



GARANTÍA

Todos los productos fabricados por **FABRICANTES FELIGNEO, S.A. de C.V.** están garantizados contra defectos en los materiales y mano de obra por un período de un año a partir de la fecha de embarque. Aquellos equipos que en su totalidad o en sus partes resulten defectuosos serán reparados o repuestos sin cargo, según sea el caso y se entregarán L.A.B. en nuestra planta. Los motores eléctricos están garantizados de acuerdo con la política del propio fabricante.

Esta garantía dejará de surtir efecto si se comprobare que los equipos han sido utilizados en forma distinta a aquella para la cual están diseñados, de igual forma no cubre los daños ocasionados durante su transporte, ni los provocados por alteraciones hechas por personas no autorizadas por **FABRICANTES FELIGNEO, S.A. de C.V.** La responsabilidad máxima en ningún caso será mayor que el valor del equipo involucrado.



FABRICANTES FELIGNEO, S.A. DE C.V

Alfonso Garzón Santibañez No. 7 Col. Indígena San Juan de Ocotan
C.P. 45019 Zapopan, Jalisco, México.

Tels. (33) 31106077, 31106002, 31102168, 31102169 y 31106103.

[http: \\www.felisa.com.mx](http://www.felisa.com.mx) e-mail: ventas@felisa.com.mx



Instructivo de Operación para Hornos Línea Arsa

AR- 290, AR- 290D
AR- 290A, AR- 290AD

Lista de partes

No.	Descripción	pzs	AR-290	pzs	AR-290D	pzs	AR-290A	pzs	AR-290AD
1	Cajón interior	1	21- 1301	1	21- 1301	1	21- 2901	1	21- 2901
2	Aislante superior	2	21- 1302	2	21- 1302	2	21- 2915	2	21- 2915
3	Aislante posterior	1	21- 1303	1	21- 1303	1	21- 2920	1	21- 2920
4	Aislante lateral	2	21- 1304	2	21- 1304	2	21- 2916	2	21- 2916
5	Tapa posterior	1	21- 1305	1	21- 1305	1	21- 2907	1	21- 2907
6	Sensor de temperatura	1	21- 2906	1	21- 2906	1	21- 2913	1	21- 2913
7	Portasensor	1	21- 2907	1	21- 2907	/	/	/	/
8	Tapa de la resistencia	1	21- 1308	1	21- 1308	1	21- 2908	1	21- 2908
9	Entrepaño	2	21- 1309	2	21- 1309	2	21- 2919	2	21- 2919
10	Elemento calefactor	1	71- 9110MA	1	71- 9110MA	1	21- 2910	1	21- 2910
11	Gabinete exterior	1	21- 1311	1	21- 1311	1	21- 2921	1	21- 2921
12	Cable de alimentación	1	51- 7034	1	51- 7034	1	51- 7034	1	51- 7034
13	Pata de hule	4	30 - 3619	4	30 - 3619	4	30 - 3619	4	30 - 3619
14	Broche	/	/	/	/	1	71- 9144	1	71- 9144
15	Puerta	1	21- 1315	1	21- 1315	1	21- 2902	1	21- 2902
16	Bisagra	1	21- 1315C	1	21- 1315C	/	/	/	/
17	Panel de control	1	21- 2917	1	21- 2918	1	21- 2923	1	21- 2914
18	Control temperatura	1	21- 4031	1	21- 4031	1	21- 4031	1	21- 4031
19	Display	/	/	1	21- 4029	/	/	1	21- 4029
20	Jaldera	/	/	/	/	1	71- 3116	1	71- 3116
21	Led de ciclo	1	20 - 0144	1	20 - 0144	1	20 - 0144	1	20 - 0144
22	Interruptor piloto	1	31- 9111	1	31- 9111	1	31- 9111	1	31- 9111
23	Perilla de control	1	71- 9133	1	71- 9133	1	71- 9133	1	71- 9133
24	Regulador	1	71- 3128	1	71- 3128	1	71- 3128	1	71- 3128
25	Aislador largo	2	71- 3119	2	71- 3119	/	/	/	/
26	Tubo ventilación	2	71- 3122	2	71- 3122	1	71- 3122	1	71- 3122
27	Cremallera	4	21- 1327	4	21- 1327	4	21- 1327	4	21- 1327
28	Protector cable	1	31- 3025	1	31- 3025	1	31- 3025	1	31- 3025
29	Placa marca	1	71- 3130	1	71- 3130	1	71- 3130	1	71- 3130
30	Cierre puerta	1	71- 3457	1	71- 3457	/	/	/	/
31	Arnes de conexiones	1	21- 3722	1	21- 3723	1	21- 3722	1	21- 3723
32	Cable conector	2	71- 9137	2	71- 9137	/	/	/	/
33	Turbina	/	/	/	/	1	21- 2912	1	21- 2912
34	Empaque puerta	/	/	/	/	1	21- 2904	1	21- 2904
35	Grupo motor	/	/	/	/	1	21- 2909	1	21- 2909
36	Bisagra puerta	/	/	/	/	2	21- 2905	2	21- 2905
37	Pija AR 8 x 1/2	23	02 - 03 - 3125	23	02 - 03 - 3125	24	02 - 03 - 3125	24	02 - 03 - 3125
38	Pija 6 x 3/4	8	02 - 03 - 3141	8	02 - 03 - 3141	8	02 - 03 - 3141	8	02 - 03 - 3141
39	Tornillo 8/32 x 1/2	6	02 - 71 - 0039	6	02 - 71 - 0039	8	02 - 71 - 0039	8	02 - 71 - 0039

OPERACIÓN DEL HORNO

Para el modelo AR- 290 es indispensable contar con un termómetro de inmersión y colocarlo en el regulador (parte N° 24) siempre que opere el equipo.

Una vez con el material dentro de la cámara presione el switch piloto a la posición de ENCENDIDO, gire entonces la perilla de control para seleccionar la temperatura deseada; la escala va de 0 hasta 220°C.

PRECAUCIÓN: Las resistencias estarán energizadas siempre que el horno se encuentre encendido y la temperatura de la cámara sea inferior a la seleccionada en la perilla.

El horno controlará la temperatura seleccionada energizando las resistencias (LED de ciclo encendido) siempre que la temperatura detectada en la cámara sea inferior a la seleccionada y apagando las resistencias (LED de ciclo apagado) cuando en la cámara se sobrepasa dicha temperatura seleccionada.

Durante cierto tiempo la temperatura estará oscilando cerca del valor seleccionado en la perilla, pero acabará por estabilizarse en aproximadamente 30 minutos: una vez que esto suceda pueden ser necesarios uno o dos ligeros re-ajustes en la perilla para lograr exactamente la temperatura deseada en el termómetro colocado (y en el display en el modelo AR-290D).

SUGERENCIA Si va a operar su horno a la misma temperatura todos los días, no mueva de su posición la perilla de ajuste de la temperatura una vez que ya la ajustó a la temperatura de trabajo

NOTA AL USUARIO: Del cuidado que usted tenga al leer y seguir estas instrucciones para el **HORNO** dependerá lo satisfactorio de su servicio.

DESEMPAQUE E INSPECCIÓN

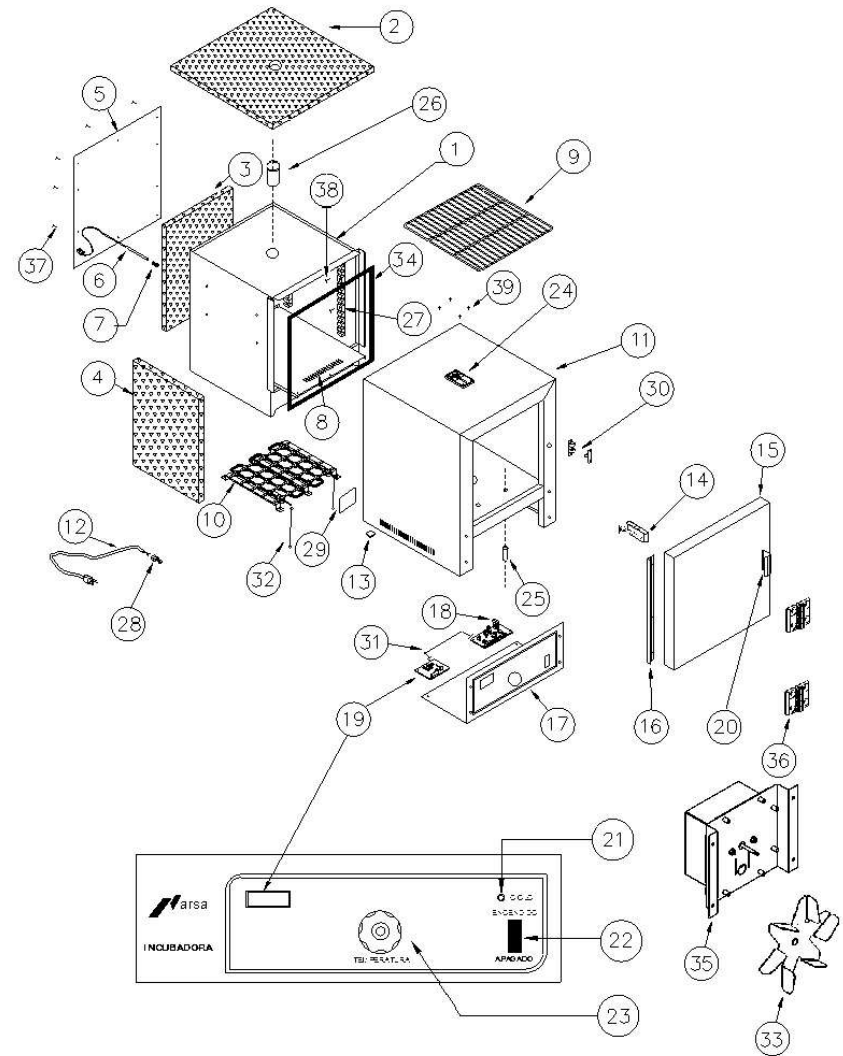
Este equipo se empaqa en forma especial para evitar daños durante su transporte. Sin embargo es recomendable que al recibirlo lo revise, en caso de detectar golpes en el exterior habrá que desempacarlo en presencia del transportador o asentarlo en el talón de embarque para hacer efectivo el seguro de transporte en caso de daño al equipo. Así mismo recomendamos guardar el empaque original para que cada vez que se requiera transportar el equipo este se empaque adecuadamente.

INTRODUCCIÓN

Los **HORNOS** cuentan con una perilla para el control de la temperatura, tienen un sensor termopar tipo "K" y el modelo AR-290D cuenta además con un indicador de temperatura (display) con una resolución de 1 ° C. Cubriendo el rango de temperatura ambiente hasta 220 °C.

INSTALACIÓN

El **HORNO** puede ser conectado a cualquier contacto adecuado para una potencia de 750 watts. Vea la placa de especificaciones en el equipo antes de conectar. Puede ser instalado sobre cualquier superficie o mesa plana, fuerte y firme; deje al menos un espacio de 10 cm entre el equipo y cualquier superficie vertical para permitir la ventilación.



TEMPERATURA DE OPERACIÓN

El HORNO está diseñado para ser operado satisfactoriamente a temperaturas que no excedan los 220 °C.

La temperatura mínima que puede controlar el horno es de 5 °C por arriba de la temperatura ambiente. La temperatura máxima que puede alcanzar el horno es de 220 °C.

ELEMENTO CALEFACTOR

La parte mas importante y la que requiere de mayor cuidado en su horno es el elemento calefactor. Debe de evitar golpearlo o derramar líquidos sobre él. Todos los elementos calefactores se deben considerar perecederos y por lo tanto reemplazables, sin embargo, un cuidado razonable extenderá la duración de los mismos. Como el fabricante no tiene control sobre el uso y cuidado de estos elementos, no se otorga garantía sobre los mismos.

MANTENIMIENTO Y REFACCIONES

Usted puede adquirir todas las refacciones y partes de nuestros equipos así como enviarnos su equipo para mantenimiento general directamente a nuestra planta, nuestro domicilio y teléfonos aparecen en la contraportada de este manual de operación. Será un placer atenderle.

DIAGRAMA ELÉCTRICO

