

Instructivo de Operación para Destilador

Owner's Manual for Distilling Apparatus



felisa®



felisa®

El cuidado que tenga al leer y seguir estas instrucciones determinará el servicio satisfactorio que usted recibirá de su Destilador.

Los Destiladores Felisa se fabrican en tres tamaños 3.5, 7 y 18 litros por hora de destilado. El agua destilada producida, no contiene mas de 1 ppm de sólidos disueltos, con un valor de pH entre 5.4 a 7.2 y una resistencia no menor de 300,000 ohms a 25 °C.

DESEMPACADO E INSPECCION.

Maneje el equipo con cuidado pues golpes fuertes pueden causar daño al mismo. Este equipo es empacado especialmente para evitar daños durante el transporte. Sin embargo es recomendable que al recibirlo se revise y en caso de detectar golpes en el exterior, desempacarlo en presencia del transportador o asentarlo en el talón de embarque, para hacer efectivo el seguro de transporte en caso de daño al equipo.

INSTALACION.

El destilador puede ser instalado sobre cualquier superficie plana, fuerte y firme; deje al menos un espacio de 15 cm. Entre el destilador y cualquier superficie vertical. Mantenga el área alrededor libre de cualquier material para permitir la ventilación en la parte del fondo. Para su correcta operación es necesario que el usuario se familiarice con los controles y las especificaciones mostradas en cada modelo.

Eléctrica: Instale su Destilador conectado de preferencia en una línea independiente con un interruptor exclusivo de la capacidad adecuada, ver placa de especificaciones.

Hidráulica: La entrada de agua de alimentación del destilador es de 1/2 NPT, recomendamos tubería hidráulica de esta medida con una válvula de control. La salida de desague también es de 1/2 NPT (8), recomendamos que esta agua no sea tirada al drenaje sino recirculada a la cisterna o deposito de almacenamiento.

NOTA.

El destilador no fue diseñado para soportar el peso de la tubería de servicio, por tal motivo asegúrese que la tubería tenga su propio soporte.

TEORIA DE OPERACIÓN.

El evaporador (1) contiene el agua durante el proceso de evaporación. Los elementos calefactores eléctricos (15), calientan el agua generando vapor, el cual pasa al condensador (2) donde es enfriado y condensado por el agua fría que entra a la camisa del condensador, esta agua es calentada por el vapor que enfrió y se utiliza para alimentar el evaporador a través del dispositivo de nivel (6) obteniendo así mayor eficiencia y considerable ahorro de energía. El agua sobrante sale por el desague (6).

Todos los destiladores Felisa están equipados con una válvula desconcentradora (5), la cual esta situada al nivel de la superficie del agua en el evaporador, donde la concentración de sales es mayor. Manteniendo abierta un poco la válvula desconcentradora durante el proceso de destilación, minimiza la formación de sarro e incrustaciones.

EVAPORADOR.

Evaporador de tipo vertical cilíndrico, que provee amplio espacio a la disgregación del vapor, fabricado en Acero Inoxidable 304, recubierto de resina anti-adherente para evitar contaminación metálica y minimizar la adherencia de incrustaciones.

CONDENSADOR.

Condensador de tipo horizontal inclinado, con ventilación atmosférica para eliminación final de impurezas volátiles, fabricado en acero inoxidable 304 y todas las superficies en contacto con el vapor o destilado están recubiertas de resina anti-adherente.

ELEMENTO CALEFACTOR.

Elemento calefactor blindado de inmersión para dar completa transferencia de calor y máxima eficiencia. Los elementos calefactores se dañan si son operados sin agua y su vida útil se reduce considerablemente si se alimentan con una voltaje mas alto que el de operación. Todos los elementos calefactores se deben considerar precederos y por lo tanto reemplazables, sin embargo un cuidado razonable extenderá grandemente su vida útil. Como el fabricante no tiene control sobre el uso y cuidado de estos elementos, no se otorga garantía sobre los mismos.

DISPOSITIVOS.

Todos los destiladores están equipados con un desconcentrador de impurezas para retardar la formación de sarro, un dispositivo de nivel constante de doble función que sirve para alimentar de agua precalentada al evaporador y mantener un nivel constante dentro del mismo, enviando el agua excedente a la salida del desagüe. Una válvula de drenado y un tubo que conecta la descarga de agua de enfriamiento del condensador al dispositivo de nivel.

OPERACIÓN DESTILADOR.

La primera vez que se va a operar el Destilador o después de limpiarlo proceda de acuerdo a los pasos siguientes: a) Cierre la llave de drenado (8). b) Abra ligeramente la válvula desconcentradora(5). c) Abra la válvula de alimentación de agua. d) Abra la válvula de control de agua de entrada al condensador (23). e) Cuando el agua salga en forma constante por la válvula desconcentradora, encienda el Destilador. f) Cuando el Destilador empiece a producir agua destilada, ajuste la válvula desconcentradora (5) a que tenga un pequeño flujo, ajuste la válvula de control de agua de entrada (23) hasta que salga un poco de vapor por la ventila del condensador (una columna aproximada de 5 cm). Deseche el producto destilado las dos primeras horas para permitir que el Destilador se auto limpie.

NOTA

Recomendamos que una vez calibrada la válvula de control de agua (23). Cuando apague su Destilador Cierre solamente la válvula de alimentación y no mueva la válvula de control de está forma no tendrá que ajustar el agua de enfriamiento cada vez que opere el Destilador.

VALVULA DESCONCENTRADORA.

Las funciones de esta válvula es mantener al mínimo la concentración de impurezas disueltas en el evaporador y así reducir, la formación de incrustaciones y evitar la formación de espuma.

Se recomienda dejar la válvula desconcentradora abierta un poco para que las sales y natas concentradas en la superficie del agua sean tiradas al drenaje. Aproximadamente debemos purgar 1.5 veces la capacidad de destilado del equipo. Para evitar la concentración de sólidos (bicarbonatos) precipitados y evitar se incrusten en el interior del evaporador, es conveniente drenar periódicamente el evaporador durante el proceso de destilación (aproximadamente cada 10 horas).

Cuando el agua de alimentación es desmineralizada, la válvula desconcentradora puede permanecer cerrada y así evitar gastos de agua y energía.

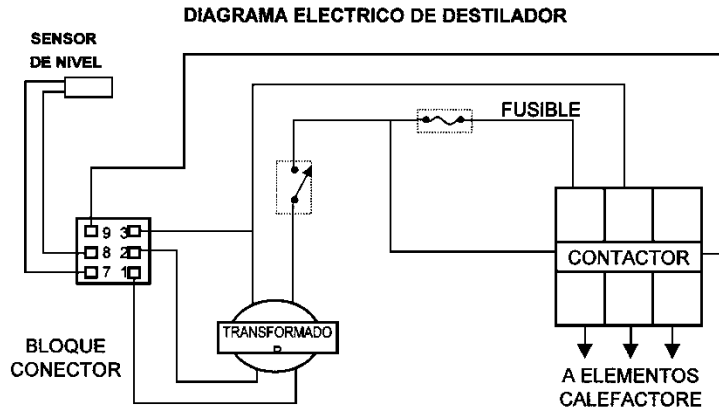
LIMPIEZA.

Los requerimientos de limpieza pueden ser de dos tipos, para remover incrustaciones o para limpieza biológica.

El evaporador tiene un recubrimiento de resina lo que permite hacer una limpieza mecánica suave, pues las características antiadherentes de la resina hacen que las incrustaciones se depositen a las paredes sin adherencia y se puedan limpiar estas con una toalla húmeda o lavando con agua. Es importante limpiar periódicamente para evitar que los depósitos de incrustaciones engruesen y se calcifiquen.

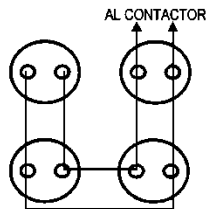
El condensador debe ser limpiado para remover incrustaciones usando una solución de ácido acético al 10% por 30 minutos como máximo, enjuagando posteriormente y usando una solución de carbonato de sodio al 15% para remover cualquier residuo de ácido. Para remover incrustaciones orgánicas pueden limpiarse dejando el condensador en una solución de detergente por 24 horas enjuagando posteriormente. Para eliminar la contaminación biológica, sumerja el condensador en una solución de formol al 1% durante 12 horas, para remover completamente el formol, ensamble el destilador y al operarlo reduzca el flujo de agua de alimentación para que el vapor saliendo de la ventila del condensador limpie los residuos del formol. Opere de 30 a 40 minutos y mantenga el lugar ventilado.

Diagrama electrico.

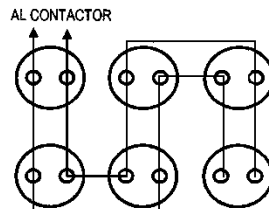


CONEXION DE ELEMENTOS CALEFACTORES

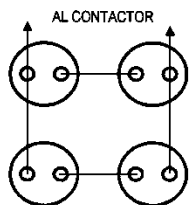
MODELO FE-390



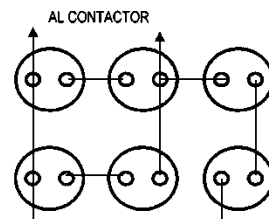
MODELO FE-392



MODELO FE-391



MODELO FE-393 Y FE-395



FEATURES.

All Stills are equipped with a decocentrator to continuously deconcentrate impurities from the evaporator and retard scale formation. A constant level device with hot well arrangement is provided for evaporator water level control and for primary elimination of gaseous impurities. All Stills are equipped with a drain valve, cooling water discharge piping is provided between the cooling water outlet to the condenser level device.

DECONCENTRATOR .

The function of the deconcentrator is to maintain a minimum concentration of dissolved impurities in the evaporator, thus reducing to a minimum scale formation and tendency to foam. You have to adjusted as follow.

A.- Permanent hard water or softened water: The valve should be left open at all time, to bleed water from the evaporator at approximately 1.2 times the capacity of the Still. Care should be exercised to see that it is never clogged, the valve should be inspected periodically and if required, disassembled and cleaned with a brush or scraper.

B.- Temporary hard water: If the feed water to the evaporator is high in temporary hardness (high in bicarbonates) the valve should be closed. The reason in that the bicarbonates in solution tends to precipitate at temperatures up to 150 °F. With the deconcentrator valve open, a large quantity of feed water passes through the evaporator, precipitating bicarbonates, increasing the scale formation. Keeping the valve close, will result in an increased concentration of solids in the evaporator, thus create a tendency to foam. This condition is corrected by draining the Still trough the drain valve at frequent intervals.

TABLA DE PROBLEMAS Y SOLUCIONES

SINTOMAS	CAUSAS POSIBLES	SOLUCIONES
Baja Pureza	Destilador Sucio Desmineralizador Saturado Impurezas volátiles en el agua de alimentación	Revise el Destilador si esta sucio, límpielo. Cambie el Cartucho Reduzca volumen de agua de enfriamiento para sobrecalentar y eliminar impurezas en el condensador
Contaminación	Destilador sucio Fugas en el Condensador Contaminación Bacteriológica en Destilador Incrustaciones excesivas en el Evaporador	Revise el Destilador si esta sucio, Límpielo Pruebe el Condensador si es necesario cámbielo. Efectué limpieza biológica según instrucciones. Efectué limpieza según proceda el caso.
Menor Volumen De Destilado	Bajo Voltaje Fugas en el Dren Elementos Calefactores dañados	Cheque voltaje y corrijalo. Cheque el Dren si hay fuga cámbielo. Cheque elementos si es necesario cámbielos.
Vapor Exagerado	Poco agua de enfriamiento Alto voltaje	Cheque el suministro o limpie el Condensador.
En Condensador	Línea de destilado obstruida Alta concentración de sólidos en el Evaporador	Cheque el voltaje y corrijalo. Cheque línea de destilado y corrija. Ajuste válvula des concentradora, drene el Evaporador

IMPORTANTE / IMPORTANT

GARANTIA / GUARANTEE

Todos los productos fabricados por Felisa estan garantizados contra defectos en los materiales y mano de obra por un periodo de un ano a partir de la fecha de embarque.

Aquellos artículos que en su totalidad o en sus partes resulten defectuosos, seran reparados o repuestos sin cargo, según sea el caso y se entregaran L.A.B. Nuestra planta. Los motores electricos estan garantizados, de acuerdo a la politica del fabricante.

Esta garantía dejara de surtir efecto, si se comprobase que los atriculos han sido utilizados en forma ajena para la cual fueron disenados, de igual forma no sera valida para cubrir los danos ocasionados durante su transporte, o los provocados por alteraciones hechas por personas no autorizadas por Felisa. La responsabilidad maxima, en ningun caso sera mayor que el valor del producto involucrado.

Felisa se reserva el derecho de hacer cambios o modificaciones en sus productos, con el fin de mejorar operación.

All products manufactured by Felisa are guaranteed for one year from date of shipment from Felisa plant. All those products returned within one year will be rebuild or replaced under the guarantee regardless of reason for faifure. Electric motors, are guaranteed according to the manufacturer policies.

Exceptions may be made by Felisa on particular applications, where experience has indicated conditions are so unusual that premature failure can be expected. Transportation charges, in all cases will be at customer expense. Maximum liability is in no case to exceed the value of the Felisa product involved.

Felisa has the right to change or modify the products in order to improve their presentation and/or operation.

Usted ya cuenta con un año de garantía para su equipo. Si después de usarlo contesta esta hoja y nos la envía antes de 90 días vía fax o correo electrónico le otorgaremos automáticamente ¡Un año mas de garantía!

You already have a one year warranty for your equipment. If after using this, answer this questionnaire and send it to us within 90 days by fax or email will automatically give one more year warranty!

Nombre del Usuario: _____

Compañía : _____ Telefono : _____

Dirección : _____

E-mail: _____

Ciudad, Estado : _____

POR FAVOR MARQUE DE LA FORMA MAS HONESTA POSIBLE CON UNA X SEGÚN CORRESPONDA

¿El instructivo de operación fue lo suficientemente claro? SI NO

¿Tiene alguna duda sobre la instalación, operación o mantenimiento de su equipo? NO
SI, la duda es: _____

¿Que atributos considera que tiene este equipo?

Su Precio es:	Barato	Precio Adecuado	Caro
Su Aspecto es:	Innovador	Poco innovador	Anticuado
Su Desempeño es:	Confiable	Falla poco	Falla seguido
Su Precisión es:	Alta	Mediana	Poca
Su Operación es:	Fácil	No tan fácil	Difícil

¿Que opina del aspecto físico de este equipo?

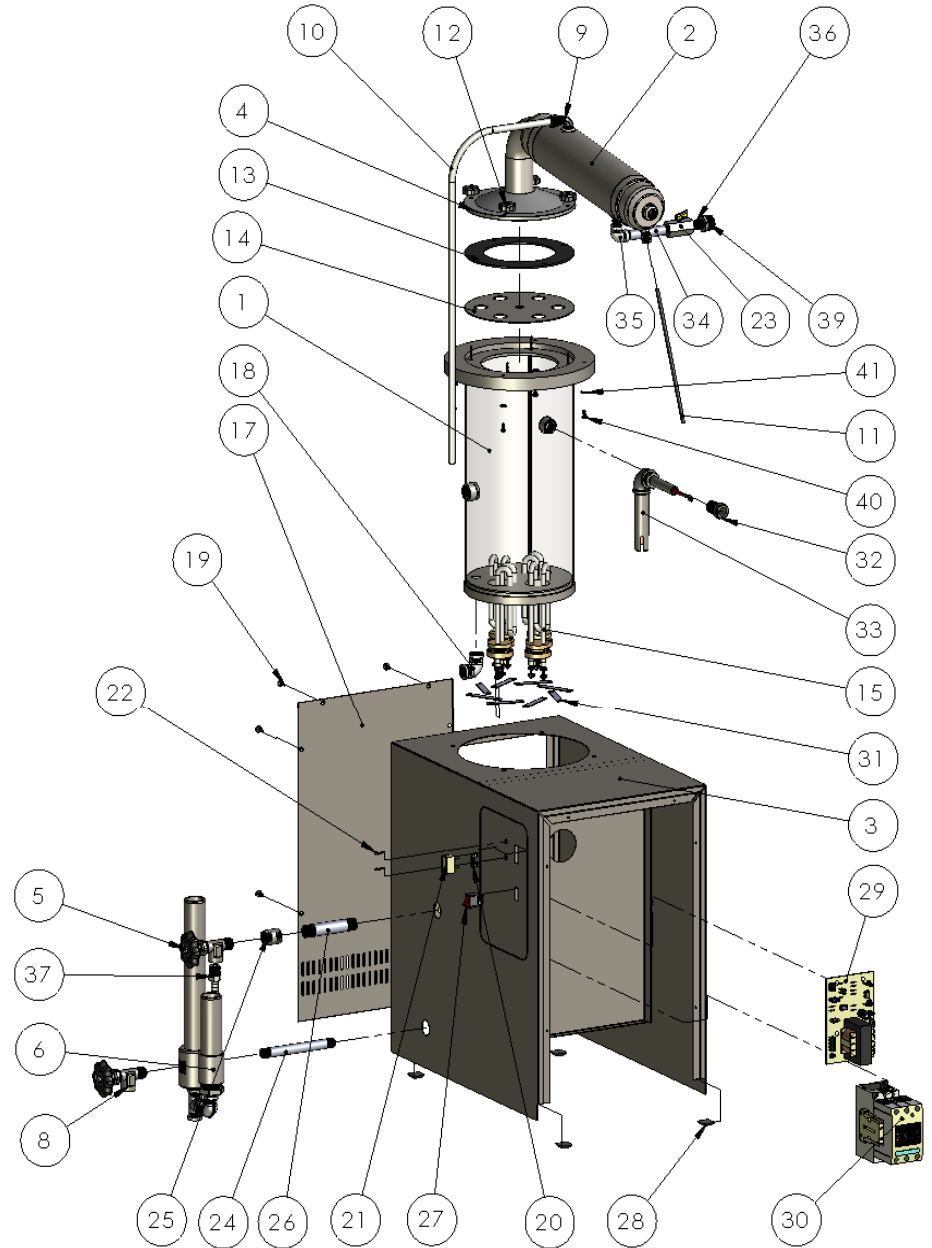
Le gusta el panel de control	SI	NO
Le gusta la pintura y el color	SI	NO
El empaque fue seguro	SI	NO
Le gusta el diseño del gabinete	SI	NO

¿Cómo le parece que es nuestro servicio en cuanto a Reparaciones y Aplicación de Garantías?

- No lo he requerido
- Es malo
- Es regular
- Es bueno, pero tardado
- Es bueno

¿ Que le gustaría que mejoraríamos o incluiríamos en este equipo ?

LISTA DE PARTES / PART LIST							
No.	Descripción/Description	pzs	FE-390		FE-392		FE-395
			FE-391	pzs	FE-393	pzs	FE-395A
1	Evaporador / Evaporator	1	31-3901	1	31-3921	1	31-3941
2	Condensador / Condenser	1	31-3902	1	31-3902	1	31-3942
3	Gabinete Exterior / Exterior Cabinet	1	31-3903	1	31-3923	1	31-3943
4	Tapa Evaporador / Evaporator Lid	1	31-3904	1	31-3924	1	31-3944
5	Desconcentrador / Desconcentrator	1	31-9625	1	31-9625	1	31-9625
6	Dispositivo de Nivel / Level Device	1	31-3906	1	31-3906	1	31-3906
8	Dren / Drain Valve	1	31-9625	1	31-9625	1	31-9625
9	Codo 90° de 1/4 x 3/8" / Elbow	1	31-3949	1	31-3949	1	31-3949
10	Tubo de Descarga / Discharge Tube	1	31-3910	1	31-3910	1	31-3950
11	Tubo de Destilado / Distillate Tube	1	31-3911	1	31-3911	1	31-3911
12	Tuerca Cubierta / Cover Screw	4	31-3912	4	31-3912	4	31-3912
13	Empaque Tapa / Lid Gasket	1	31-3913	1	31-3913	1	31-3913
14	Baffle / Baffle	1	31-3914	1	31-3914	1	31-3914
15	Elemento Calefactor/Heating Element	4	31-3915	6	31-3935	6	31-3955
16	Placa Marca / Name Plate	1	31-3916	1	31-3936	1	31-3956
17	Lateral Gabinete / Cabinet Side	2	31-3917	2	31-3937	2	31-3957
18	Codo Inox. 3/8 x 90° / Elbow 3/8" x 90°	1	31-3947	1	31-3947	1	31-3947
19	Pija Inox. 8 x 1/2" / Self Screw 8 x 1/2"	22	02-03-3146	22	02-03-3146	22	02-03-3146
20	Fusible / Fuse	1	20-0599	1	20-0599	1	20-0599
21	Porta Fusible / Fuse Box	1	20-0364	1	20-0364	1	20-0364
22	Led de Ciclo / Cycle Led	2	20-0144	2	20-0144	2	20-0144
23	Valvula Alimentadora / Inlet Valve	1	31-3963	1	31-3963	1	31-3963
24	Niple 3/8" x 5" / Niple 5/8" x 5"	1	31-3971	1	31-3971	1	31-3971
25	Cople 3/8" / Couple 3/8"	1	31-3974	1	31-3974	1	31-3974
26	Niple 3/8" x 3 1/2" / Niple 3/8" x 3 1/2"	1	31-9647	1	31-9647	1	31-9647
27	Interruptor Piloto / Pilot Switch	1	31-9111	1	31-9111	1	31-9111
28	Pata de Hule / Bolts	4	30-3619	4	30-3619	4	30-3619
29	Circuito de Nivel / Level Circuit	1	31-3996	1	31-3996	1	31-3996
30	Contactora / Relay	1	31-3986	1	31-3986	1	31-3986
31	Conectores Resistencias / Connectors	1J	31-3993	1J	31-3994	1J	31-3995
32	Porta Sensor / Sensor Holder	1	31-3962	1	31-3962	1	31-3962
33	Sensor de Nivel / Level Sensor	1	31-3961	1	31-3961	1	31-3961
34	Niple Inox. 1/4 x 5" / Niple ss 1/4 x 5"	1	31-3952	1	31-3952	1	31-3952
35	Codo Inox. 1/4" x 90 / Elbow 1/4" x 90	1	31-3949	1	31-3949	1	31-3949
36	Niple Inox. 1/4" x cc / Niple ss 1/4" x 1"	2	31-3948	2	31-3948	2	31-3948
37	Niple Desconcentrador / Niple	1	31-9635	1	31-9635	1	31-9635
38	Bushing de 1/4" x 1/2"	1	31-3966	1	31-3966	1	31-3966
39	Tomillo 10-32 x 1/2" / Screw 10-32x1/2	4	0201-5010	4	0201-5010	4	0201-5010
40	Rondana de 3/16 / Washer 3/16"	4	0261-9922	4	0261-9922	4	0261-9922
41	Arnes de Conexiones / Arnes	1	31-3990	1	31-3990	1	31-3990



12

SCALE REMOVAL.

Soft scale may be removed with a stiff bristle brush, after cleaning all particles should be flushed out with water.

Hard scale may be removed by using a 10% solution of inhibited HCl, this acid solution is available commercially or may be prepared using 20 parts of water and 6 parts 30% HCl. When using the acid solution, do not allow the acid remain in contact with the parts for more than 20 minutes. Flush with water thoroughly, a 5% sodium bicarbonate solution may be used to remove any acid left on the parts.

If desired a 10% sulfamic or acetic acid solution may be used instead of HCl. Under no circumstances should any acid cleaner be allowed to come in contact with tinned surfaces. Always wear protective clothing and eye shield when handling acid.

Organic scale may be formed with a dark brown or black color from organic impurities present in the feed water. This type of scale can be removed with a strong detergent solution, should be allowed to be in contact with the scale for 24 hours, rinse off the parts with water after cleaning.

CAUTION.

Do not add the acid cleaning solution rapidly because if any bicarbonate scale is present, gas will be released in considerable amount, let the solution remain in the parts for 15 to 20 minutes, then drain, repeat if necessary until scale is removed. Wash the parts thoroughly after using the acid cleaning solution, do not use the acid cleaning solution on any tinned part of the Still.

BIOLOGICAL CLEANING.

Biological cleaning is used on the parts that come in contact with the distillate (such as, the distilled water side of the condenser, or the distilling water transmission tube), to remove any biological contamination, immerse the part in a 1% formaldehyde solution over night, do not rinse the part with water after cleaning (avoid splashing the solution on open cuts).

After the Still reassembled and operating, reduce the cooling water throttling valve until steams issues from the condenser vent at least 12 inches. Operate the Still in this manner for 30 to 60 minutes, ventilate the room during this operation.

13

CLEANING FREQUENCY.

The frequency of cleaning will depend upon the purity in the water being used, for example, the evaporator should require infrequent cleaning if it is fed with pretreated water; however, the cooling water side of the condenser will have to be cleaned at more frequent intervals due to the fact that raw water is flowing through it and it will scale up sooner. The Still should be inspected at frequent intervals, until cleaning intervals are determined.

DISASSEMBLE, INSPECT AND CLEAN.

Shut off and drain the Still. Shut off the water supply. Remove the condenser (2) from the Still, inspect the cooling water side of the condenser for scale and clean as required., if required, clean the distilled water side as described under "Biological Cleaning". Remove the heating gasket (13) and the baffle (14), now the interior of the evaporator is visible, inspect the interior for scale and remove as required. Disassemble the constant level device (6), inspect the level device, the drain line and the drain valve, clean as required. Reassemble the Still, assembly is essentially the reverse of disassembly, connect the water, waste and distillate lines. Start the Still as described under "initial Startup".

Lower the cooling water flow rate with the valve(23) until steam issue from the condenser vent 12 inches approx. Operate in this manner for 30 to 60 minutes to sterilize and clean the Still.

TEST FOR CONDENSER LEAKS.

Visual test for leaks. A simple test for condenser leaks may be performed as follow: Shut off the Still heat supply. Let the cooling water flow through the condenser until the condenser is cool. Note if there is a flow, even in drop quantities from the distillate outlet, if there is a continuous flow, it is possible that there is a leak from the cooling water side to the distillate side, if this is the case, the condenser must be replaced.

Pressure test for leaks. If a more positive test is required proceed as follow: Remove the condenser from the Still. Remove the cooling water discharge tube (10), plug the discharge connection in the condenser with a plug or stopper. Attach a hose to the cooling water inlet connection and apply about 5 psi air pressure to the condenser. Submerge the entire condenser in a tank of water. If any air bubbles come from the condenser, replacement is necessary.

Apague el Destilador, cierre la llave de alimentación, vacíe completamente el evaporador abriendo el dren (8). Desconecte la alimentación eléctrica, quite el condensador (2) del Destilador, retire el empaque (13) , el bafle (14) e inspeccione los elementos calefactores desde el interior del evaporador, elementos rotos o dañados deberán ser cambiados.

Acueste el Destilador para poder observar la parte inferior donde se encuentran conectados los elementos calefactores, retire los conectores entre elementos (asegúrese de marcar o tomar precauciones para volver a conectar igual). Con un ohmetro mida continuidad entre los bornes de cada elemento para checar que no estén abiertos, también mida continuidad entre una terminal y el cuerpo para comprobar que el elemento no este en corto circuito. Los elementos dañados cambielos aflojando el tornillo allen en la parte inferior, empuje el elemento hacia arriba, si el elemento esta muy incrustado y no sale fácilmente, quite el anillo de retención , golpee levemente para romper la incrustación y poder retirarlo.

Para instalar un elemento calefactor limpiando el asiento y proceda en forma inversa.

REPARACIONES.

Como cualquier producto manufacturado, algunas partes del Destilador pueden dañarse después de usarse por un tiempo. Para reemplazarlas, use siempre partes genuinas de Fabrica. Una lista de estas partes es proporcionada en este instructivo. Todas las refacciones pueden ser ordenadas con nuestros distribuidores o directamente a Felisa.

NOTAS IMPORTANTES:

Cuando realice cualquier labor de mantenimiento, desconecte el Destilador de la fuente de energía.

Siempre verifique que el nivel de agua sea el adecuado, de lo contrario dañara los elementos calefactores.

Conecte el equipo a Tierra.

Variaciones de voltaje pueden dañar los componentes electrónicos.

C. Deionized water: When demineralized water is used as feed water, the deconcentrator valve may be kept closed.

PLUMBING CONNECTIONS.

Be sure that the fittings are tight in the Still accessory piping and connect the water and waste service to the Still. The Still is not designed to support the service piping, insure that the service piping is adequately supported. If no control valves were purchased with the Still, a shut off valve and throttling valve should be installed in the cooling water supply line, just before the Still.

INITIAL STARTUP.

The first time that the Still is started or after cleaning, operate as follow:

Close the drain valve (8). Open the deconcentrator valve (5) slightly. Open the cooling water inlet valve (there must be installed in the water inlet line a control valve to insure proper operation). Open the cooling water throttling valve (23) about 1/4 turn. When water begins to issue steadily from the deconcentrator valve, turn on the Still heat supply.

Insure that the water level in the evaporator is above the heating elements, before turning on the Still heaters, the water level should be safe, when water issues steadily from the deconcentrator valve. The heaters are the immersion type and will burn out if operated in air.

When the Still begins to produce distilled water, close the deconcentrator valve and adjust the cooling throttling valve, until just a puff of steam issues from the condenser vent. Discard the first two hours production of distillate to allow the Still to clean out.

If the Still is operated continuously, it should be stopped and drained once every ten hours.

CLEANING.

Cleaning requirements fall into tow classes: Scale removal or Biological cleaning. Scale removal may be accomplished chemically or mechanically, biological cleaning is accomplished with a formaldehyde solution. The various methods of cleaning are described next:

The care you take in reading and following this instruction will probably determinate the satisfactory service you will receive from your Water Still.

UNPACKING.

Carefully remove the Still from the shipping case. Preserve all paper work for future reference. If damage has occurred from shipment a claim must be filed with the carrier immediately; preserve the shipping container for inspection by the carrier. Contact your dealer or Felisa.

INTRODUCTION:

Felisa water Still are available in three sizes 3.5, 7 and 18 liters per hour. The distilled water produced by the Still contains no more than 1.0 ppm total solid, with a pH value of 5.4 to 7.2 and an electrical resistance of no less than 300,000 ohms at 25 °C. When the Stills are operated on most potable water.

INSTALLATION.

Install your Still using a connection of the adequate voltage. See the label specification before connecting. The Still can be installed on any surface sufficiently firm and strong, leaving a minimum space of 15 cm. Between the Still and any other vertical surface Keep the area around free of any material to allow ventilation in the area of the bottom. For correct operation it is necessary that the user becomes familiarized with all the available controls and specifications shown in each model.

THEORY OF OPERATION.

The evaporator (1) holds the water during the evaporation process. Electric heating elements immersion type (15) are inserted in the evaporator to boil the water and generate steam, which is condensed by the condenser (2) to form the distillate.

The water to be purified enters the condenser where it is heated by the steam passing through, the preheated water is fed to the evaporator as required by the constant level device, which maintains the proper level in the evaporator. An overflow connected to the drain is provided for the excess cooling water.

The condenser is vented to atmosphere to eliminate the gaseous impurities, all Stills are equipped with a deconcentrator and an extra high evaporator to permit operating a Still from a hard water supplies. The deconcentrator automatically maintains a minimum concentration of dissolved impurities in the evaporator, thus reducing to a minimum the scale formation and tendency to foam.

EVAPORATOR.

Still evaporator are the vertical, cylindrical double wall type with air-insulating space. The evaporator are built sufficiently high and wide to provide ample vapor disengaging space and operation at low velocity.

The evaporator cabinet is 304 Stainless Steel, the inner boiler is fabricated in 304 Stainless Steel. All surfaces that contact the vapor and distillate are coated in the evaporator to prevent metallic contamination.

CONDENSER.

Still condensers are the horizontal type, slightly inclined and atmospherically vented, for final elimination of gaseous impurities, the condenser are fabricated of 304 Stainless Steel. All surfaces that contact the vapor and distillate, are coated to prevent metallic contamination. A distillate delivery tube is provided.

ELECTRIC HEATERS.

Immersion type heaters are used to give complete heat transfer and maximum heating efficiency. Heater life may be reduced when operated above maximum voltage, operation with a voltage less than the above stated, will cause a drop in the Still output.