

Instructivo de Operación para Incubadora de Baja Temperatura

Owner's Manual for Low Temperature Incubator



felisa®



felisa®

El cuidado que tenga al leer y seguir estas instrucciones determinará el servicio satisfactorio que usted recibirá de su Incubadora.

NOTA: Este equipo debe ser utilizado en aplicaciones para las que fue construido, cualquier aplicación diferente o modificación hecha la equipo invalidara la garantía

DESEMPACADO E INSPECCION.

Maneje el equipo con cuidado pues golpes fuertes pueden causar daño al mismo. Este equipo es empacado especialmente para evitar daños durante el transporte. Sin embargo es recomendable que al recibir se revise y en caso de detectar golpes en el exterior desempacarlo en presencia del transportador o asentarlo en el talón de embarque, para hacer efectivo el seguro de transporte en caso necesario.

INSTALACION.

Instale su Incubadora conectada en una alimentación de voltaje adecuado. Vea placa de especificaciones antes de conectar. La Incubadora puede ser instalada sobre cualquier superficie o mesa plana, fuerte y firme; deje al menos un espacio de 15 cm. Entre la Incubadora y cualquier superficie vertical. Mantenga el área alrededor de la base libre de cualquier material para permitir la ventilación en la parte del fondo. Para su correcta operación es necesario que el usuario se familiarice con los controles y las especificaciones mostradas en cada modelo.

INTRODUCCION.

Las Incubadoras FELISA cuentan con un programador indicador microcontrolado para el control de la temperatura, el cual opera con un sensor Electrónico. Este ha sido diseñado con elementos de alta calidad y precisión, su electrónica es totalmente de estado sólido. Todos los modelos están equipados con Display de alto brillante, con una resolución de 0.1 grado cubriendo el rango de 2 a 50 °C con variación de 0.2 grados, existiendo un modelo con iluminación y reloj programable para siete días.

TEMPERATURA DE OPERACIÓN.

Su Incubadora esta diseñada para ser operada satisfactoriamente a temperaturas que no excedan los 50 ° C. Si esta temperatura no se excede la Incubadora le proporcionara un largo servicio. La temperatura de operación mínima de la Incubadora, no podrá ser menor de 2 grados

OPERACIÓN INCUBADORA.

a) Auto-revisión y secuencia de encendido.

La Incubadora cuenta con un sistema de autodetección de errores, el cual detecta las fallas que se presentan en este tipo de equipos, brindando al usuario la tranquilidad de que el sistema esta trabajando en optimas condiciones.

Cada vez que se enciende su Incubadora, el sistema realiza una auto-prueba. Esta consiste en revisar los puntos cruciales para el funcionamiento correcto del sistema.

Encienda su Incubadora con el interruptor (29). El interruptor deberá iluminarse y en el display aparecerá por un segundo el numero 8888, a la vez que se activa la alarma auditiva. Inmediatamente se apaga el display, se desactiva la alarma y el sistema realiza la prueba interna de sus periféricos.

Si todo es correcto, aparecerá en el display la temperatura que en ese momento tiene la cámara e inicia la secuencia programada. Si se detecta alguna falla, el sistema presentara en el display el mensaje "ErrX" donde la X es sustituida por un número del (0) al (7), según el error encontrado de acuerdo a la siguiente lista y la alarma auditiva se activara.

Oprimiendo el botón de incremento (+) el sistema vuelve a realizar la secuencia de inicio, pero si el mensaje de error persiste, entonces deberá apagar su equipo y comunicarse con su distribuidor autorizado o directamente a FELISA.

b) Código de fallas.

Falla de Sensor	Err (0 y 4)
Falla de Elemento Calefactor	Err (2)
Falla de Memoria	Err (1 y 7)
Sobrecalentamiento	Err (3)

PROGRAMACION DEL SISTEMA.

c) Selección de la temperatura de trabajo.

La Incubadora cuenta con un menu sencillo con el cual usted podra configurar el modo de trabajo del sistema. Dicho menú es accesado si la llave de seguridad esta en la posición de abierto, de lo contrario no podra cambiar la configuración del mismo.

NOTA: Una vez que usted entra al menú del sistema, deberá recorrerlo en su totalidad para que el sistema comience a trabajar.

Para entrar al menú, debe colocar la llave de seguridad en posición abierta y presionar la tecla de menú. Al liberar la tecla, el display se apagará y luego mostrara el mensaje “SP” (Set Point) por dos segundos y presentará después la ultima temperatura programada. Con las teclas de incremento o decremento usted puede modificar este valor hasta llegar a la temperatura de operación requerida. Logrado este valor, presione la tecla menú para grabar en la memoria y avanzar al siguiente paso de la programación.

d) Programación Alarma de sobre Calentamiento.

Después de haber fijado la temperatura de operación, el siguiente paso es programar la alarma de sobrepaso.

Al entrar a este paso del menú, el display presentará por dos segundos el mensaje “SPAH” y en seguida la temperatura de disparo de la alarma. Dicha temperatura será mínimo 0.5 °C mayor que la temperatura de operación. Para modificar este valor use las teclas de incremento o decremento, una vez ajustado el valor requerido, oprima la tecla menú para grabar en la memoria y avanzar a la siguiente fase de la programación.

E) Programacion Alarma Sobre Enfriamiento.

Al entrar en esta sección del menú, el display presentará el mensaje “SPAI” por dos segundos y después la temperatura de disparo. Esta temperatura sera mínimo 0.5 °C menor que la temperatura de operación. Para ajustar este valor use las teclas de incremento o decremento, una vez ajustado presione la tecla menú para avanzar a la siguiente fase de la programación.

f) Configuración de la Alarma Auditiva.

La Incubadora cuenta con una alarma auditiva que el usuario puede activar para que cuando el sistema presente alguna falla, independientemente que en el display aparece el mensaje de error correspondiente, dicha alarma suene avisando que existe alguna anomalía en el sistema.

Al entrar en esta parte del menú, el display presentará el mensaje “BEEP” por dos segundos y luego el estado actual de la alarma auditiva, “On” activado, “Off” desactivada. Con las teclas de incremento o decremento puede seleccionar el estado requerido de la alarma.

Al terminar su selección, presione la tecla menú, el sistema apagará el display, activara la alarma auditiva por un corto tiempo indicando que la configuración del sistema fue terminada e iniciara la operación.

g) Operación del sistema.

Cuando el sistema inicia su operación, requiere de un tiempo para alcanzar la temperatura programada y estabilizarse. Al llegar por primera vez a la temperatura programada, espera el tiempo necesario para estabilizar la temperatura (aproximadamente 25 minutos) y cuando esto sucede activa el led de Ok, lo cual indica que todas las alarmas están activadas.

Cuando el sistema esta estable y el led de Ok activado, si la temperatura sobrepasa la establecida en la alarma de sobrepaso de alto o de bajo, automáticamente el sistema presentará el mensaje de error en el display, activará la alarma auditiva (si esta configurada On) y suspenderá el calentamiento y enfriamiento del sistema. Por lo tanto, debe reactivarse el equipo de inmediato oprimiendo la tecla de incremento por dos segundos.

NOTA: Es importante considerar que si el equipo esta estable y la puerta se abre por mucho tiempo, al cerrar la puerta el sistema compensa la perdida de calor y puede sobrepasar la temperatura activando la alarma. Para reactivar se debe oprimir la tecla de incremento por dos segundos.

g) Calibración del sistema.

La Incubadora fue calibrada en planta contra referencias confiables y certificadas, sin embargo, el transporte, la temperatura ambiente o condiciones específicas de ubicación, pueden afectar esta calibración.

Si usted cuenta con un Termómetro confiable o calibrado, puede calibrar su Incubadora contra esa referencia de la siguiente manera:

Programa su Incubadora de preferencia a la temperatura de operación mas frecuente. Coloque su Termómetro calibrado teniendo precaución que el sensor quede dentro de la cámara. Espere a que se establezca la temperatura y que el led de Ok este encendido, compare las mediciones del display y de su medidor, si existe alguna diferencia, deberá proceder de la siguiente manera:

Apague la Incubadora con el interruptor (29). Con la tecla de menú oprimida, encienda la Incubadora y en el display aparecerá el mensaje “CAL” libere la tecla y enseguida aparecerá un número el cual indica la temperatura.

Ajuste este número al valor de la temperatura indicada en su Termómetro con las teclas de incremento o decremento. Una vez ajustado oprima la tecla de menú y su Incubadora quedara calibrada contra su referencia.

MANTENIMIENTO.

Para comodidad del usuario la Incubadora FELISA cuenta con un sistema de Autoevaluación el cual facilita la detección de elementos en mal estado. Es importante que si el sistema presenta alguna falla y no se puede reactivar el equipo, contacten a su distribuidor autorizado o directamente a la Planta.

REPARACIONES.

Como cualquier producto manufacturado, algunas partes de la incubadora pueden dañarse después de usarse por mucho tiempo. Para reemplazarlas, use siempre partes genuinas de fabrica. Una lista de estas es proporcionada en este instructivo. Todas las refacciones pueden ser adquiridas con nuestros distribuidores o directamente en Felisa.

INTERRUPTOR HORARIO ELECTRONICO DE 24 HORAS.

FUNCIONES DE TECLAS.

DIA	HORA	MINUTO	MANUAL
MODO	SUPRIMIR	AUTOMATICO	ENTRAR

DIA: Oprimir para seleccionar el día de la semana en el modo CLK (reloj).

HORA: Oprimir para poner la hora en el modo CLK (reloj) y en el modo SCH (programa).

MIN.: Oprimir para poner los minutos en el modo CLK (reloj) y en el modo SCH (programa).

MAN.: Oprimir para cambiar el estado actual de carga. (funciona en ambos sentidos Manual y Automático).

MODO: Oprimir para ir al proximo modo. La secuencia es CLK, SCH, AUTO y MANUAL. En los modos CLK y SCH el aparato regresa automáticamente al modo AUTO si no se hace ninguna entrada durante cinco minutos.

SUPRIMIR: Oprimir para borrar la información presentada cuando se esta en modo AUTO.

AUTO: Oprimir para salir de cualquier otro modo directamente AUTO

ENTRAR: Oprimir para almacenar la información presentada en memoria. La información no será almacenada hasta que se oprima la tecla ENTRAR.

PARA PONER EL RELOJ.

Oprimir la tecla MODO hasta que el display muestra CLK. Oprimir DIA para seleccionar el dia actual, oprimir HORA para seleccionar la hora, comprobar el estado (AM) o (PM). Oprimir MIN para seleccionar los minutos. Oprimir la tecla ENTRAR y el reloj quedara programado con la fecha y el tiempo actual.

PARA PONER EL PROGRAMA.

Oprima la tecla MODO hasta que aparezca SCH. Hay 7 operaciones de encendido y 7 operaciones de apagado que se repiten, (la primera corresponde a encendido, la segunda a apagado, la tercera a encendido y así sucesivamente).

La presentación SCH indica que esta listo para recibir HORA y MIN para la primera etapa de encendido(verifique AM o PM). Oprima la tecla ENTRAR para almacenar la información y el display mostrara SCH para recibir HORA y MIN para la segunda etapa de apagado, proceda de la misma manera hasta programar los 7 pasos de encendido y los 7 pasos de apagado.

Oprima la tecla MODO y el aparato ira al modo Automático, en este modo indicara la hora y el día actual así como el estado de carga (Encendido Apagado).

NOTA: Cuando el aparato ha sido puesto en Automatico y la carga muestra apagado en lugar de encendido, oprimir la tecla de operación MANUAL y el aparato se corregirá a si mismo en el próximo evento programado y no necesita hacer mas correcciones.

REVISION O MODIFICACION.

Cambio de Tiempo: Oprimir la tecla MODO hasta que la presentación muestre CLK con las teclas DIA, HORA y MIN cambie el tiempo y oprima ENTRAR.

Cambio de Programa: Oprima la tecla MODO, hasta que la presentación muestre SCH oprimir la tecla ENTRAR varias veces para checar el programa, con las teclas HORA y MIN puede hacer las modificaciones necesarias oprimiendo ENTRAR después de cada modificación.

OPERACIÓN MANUAL PERMANENTE.

Oprimir la tecla MODO hasta que la presentación muestre MAN (manual). El programa normal no se ejecutara y el estado de carga quedara sin cambio, presione la tecla MANUAL para obtener el estado de carga deseado.

The care you take in reading and following this instruction will probably determinate the satisfactory service you will receive from your Incubator.

UNPACKING.

Carefully remove the Incubator from the shipping case. Preserve all paper work for future reference. If damage has occurred from shipment a claim must be filed with the carrier immediately; preserve the shipping container for inspection by the carrier. Contact your dealer or Felisa.

INSTALLATION.

Install your Incubator using a connection of the adequate voltage. See the label specification before connecting. The Incubator can be installed on any surface or table sufficiently firm and strong, leaving a minimum space of 15 cm. Between the Incubator and any other vertical surface Keep the area around free of any material to allow ventilation in the area of the bottom. For correct operation it is necessary that the user becomes familiarized with all the available controls and specifications shown in each model.

INTRODUCTION.

Felisa Incubator are equipped with a digital microprocessor-based control which operates with a electronic sensor. This control has been designed with high quality and precision components, all models with brilliancy display. Operation temperature from 2 to 50 °C., and a resolution of 0.1 °C.

OPERATION TEMPERATURE.

Your Incubator is designed to operate satisfactorily to temperatures that do not exceed 50 °C. If this temperature is not exceed the Incubator will provide a long trustable service. The minimum operation temperature in the Incubator can't be less than 2 degrees.

OPERATION INCUBATOR.

a) Auto-revision and turn on of the system.

The felisa Incubator has an error auto-detection that let you know from the most common failures of the system, therefore, the user can be sure that the Incubator is working in optimal conditions. Every time you turn on the Incubator, the system auto test most of its components. This test is a revision of the crucial features of the system.

The display present for 2 seconds the number “8888” at the same time, the audible alarm is activated. After this, the display turns off and the system starts the internal test. If all the features are all right then the Incubator will present in the display the chamber temperature. If any of the features fail, the display will present the message “ErrX”. Where the X is replaced by a number from 0 to 7 depending of the error detected. The audible alarm will turn on. Press the increase button to restart, if the error persist, you should contact or send the Incubator to Felisa or any authorized distributor.

Failure codes

Sensor Failure	Err (0 and 4)
Heating Element Failure	Err (2)
Memory Failure	Err (1 and 7)
Over Heating	Err (3)

b) Setting the working temperature.

The Incubator has a simple menu that allows you to configure the working mode of the system. This menu is accessible when the security key is in the open position, otherwise you won't be able to change the configuration that is established at that moment.

To enter the menu, you should put the security key in the open position and press the menu button. When you free the button the display will present the message “SP” (Set Point) for tow seconds and then the configure temperature. With the increase or decrease buttons you can modify this parameter to the desired operation temperature, then press the menu button to continue with the configuration and to record the selected value.

c) Setting the overshoot alarm.

When you enter the menu, at this point the display will present the message “SPHA” and then will present the temperature of the overshoot alarm. This temperature will always be 0.5 °C higher than the set point temperature. To modify the overshoot alarm, use the increase or decrease buttons to set the desired temperature, and then press the menu button to record and continue with the configuration.

d) Setting the over cool alarm.

When you enter at this point the display will present the message “SPLA” and then the temperature of the overcool alarm, this temperature always be 0.5 °C lower than the set point temperature. Use the increase or decrease buttons to set the desired temperature, and then press the menu button to continue with the configuration.

e) Setting the Audible Alarm.

The Incubator has an audible alarm that can be activated if you wish, this alarm will sound when a failure is presented in the system, as well as the display present the error message. When you enter this section in the menu, the display will present the message “BEEP “ for tow seconds and then the present status of the alarm (“ On “ or “ Off “). With the increase or decrease buttons you can select the configuration. When you finish your selection press the menu button, the display will turn off, the alarm will be activated for a short time indicating that the configuration is finished.

f) Operation of the System.

The system needs some time to reach the operation temperature and get stable. Approximately 25 minutes after the system reaches the set point, the Ok led turns On, this indicate that the system is stable, all the alarms are activated.

If the Ok led in On and the temperature surpasses the overshoot temperature, the system will present the error message, the audible alarm will tun On and the system will stop the heating. It is important to know that the system will not stop the cooling and you have to restart the incubator or it will continue cooling and can damage the samples.

11

NOTE: If the temperature is already stable, the Ok led on and the door of the Incubator is opened for a long period of time, when you close it again the temperature might surpass the overshoot temperature and the alarm will be activated. To avoid this, you should go through all the menu and the system will start again.

h) Calibration.

Your Incubator was calibrated in the plant with certificate references. However, transportation, ambient temperature or specific operation conditions might affect these calibration. If you have a reliable temperature meter, you can calibrate your Incubator.

Program the Incubator at your operation temperature, put the sensor meter in the interior of the chamber, wait until the temperature is stable and the Ok led is on. At this point, check the meter temperature against the display, if there is a difference you have to calibrate your Incubator.

Turn off the Incubator with the on-off switch (29), with the menu button pressed turn on the Incubator, the display will show "CAL" and then a temperature, adjust this number with the meter reading using the increase or decrease buttons and then press the menu button now your Incubator is calibrates with the meter reference.

REPAIRS.

Like any other manufactured product, some parts of the Incubator could be damaged after using for a long time. To replace them always use original factory parts, a list of which is included in this instruction manual. Always order the parts with its corresponding number. All the parts can be ordered from any distributor or directly from Felisa.

IMPORTANT.

To carry out any maintenance work, disconnect the Incubator from its source of energy.

Do not change the position of the temperature sensor.

Do not use your Incubator without a ground connection.

Voltage variations can damage electronic components.

12

24 HOUR DIGITAL TIME SWITCH.

KEY FUNCTIONS.

DAY. Press to select the right day of the week in mode CLK (clock)

HOURL. Press to put the hour in mode CLK and mode SCH (schedule)

MIN. Press to put the minutes in mode CLK and mode SCH.

CONTROL. Press to change the actual load state (works in mode AUTO and MANUAL).

MODE. Press to change to next mode. The sequence is: CLK, SCH, AUTO, MAN. In modes CLK and SCH the equipment returns automatically to mode AUTO if no enter is given during 5 minutes.

DELETE. Press to delete the information presented when you are in mode AUTO.

AUTO. Press to change from any mode to mode AUTO.

ENTER. Press to storage information presented in memory. The information won't be stored until press the ENTER key.

NOTE: During the programing, each time you press the key you move forward one number. To move faster keep the key pressed.

SETTING THE CLOK.

Press mode key until CLK appears. Press DAY key to select the present day, press HOUR key to select the present hour. Check the existence of AM or PM. Press MIN key to select the present minute. Press ENTER key and the clock is ready in time and present date.

SETTING THE PROGRAM.

Press MODE key until CLK appears. There are 7 on and 7 off operations, one followed by the other, (the first is On, the second Off, the third On, etc.) The display will indicate it is ready to receive SCH set point #1 which is an On event. Press HOUR and MIN keys for the first On setting (check for AM or PM).

Press ENTER key to store the information and display will indicate it is ready to receive SCH set point # 2 which is an Off event.

Press HOUR and MIN keys for the first Off setting. Then press ENTER key to store the information and display will indicate it is ready to receive SCH set point # 3 which is the next On event. Proceed for up to 7 On and 7 Off set points. Then press MODE key and unit will go to the AUTO run mode. In the AUTO mode, the unit will display current time and day as well as load status (On and Off).

NOTE: When the unit is returned to the auto mode, check the load status of the current setting. If it is showing Off but should be On, press the override key. The unit will correct itself at the next scheduled event and no further alteration will be necessary.

REVIEW / MODIFY.

CLOCK.

Press mode key until display shows CLK. Press Day, Hour and Min keys to change to the correct time. Press Enter.

SCHEDULE.

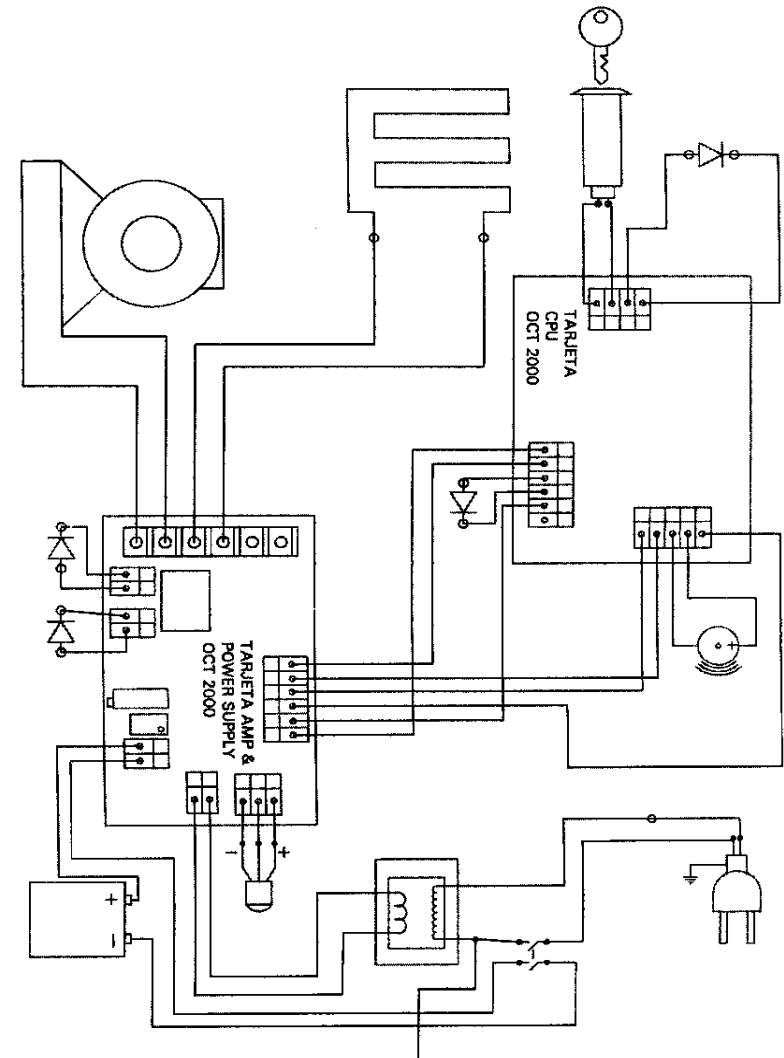
Press Mode key until display shows SCH. Press Enter key repeatedly to review all the scheduled entries. During the review any set point can be modified or deleted. Use the Hour and Min keys to modify. Use the Delete key to eliminate that event. Press Enter key after each modification.

OVERRIDE.

TEMPORARY: in order to temporarily change the current On or Off status of a load, simply press the override key when the unit is in the Auto mode. The altered load status will flash. Override is in effect until the next scheduled event. In order to cancel the override, press override key again.

LONG TERM: Press Mode key until display shows MAN (manual). Normal schedule will not be executed and the load status will remain unchanged as indicated. Press the Override key to obtain the correct status or to alter the load status.

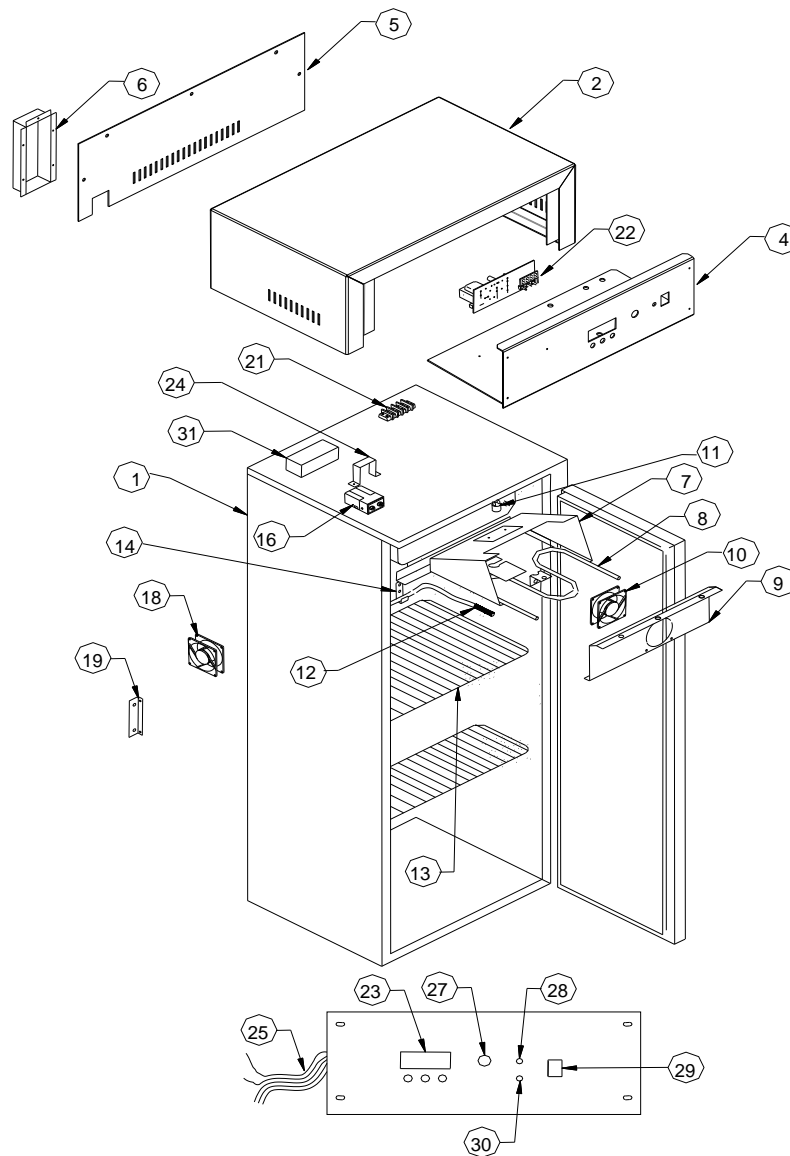
PLANO ELECTRICO.



LISTA DE PARTES

DIBUJO ESQUEMATICO

No.	Descripcion / Description	pza	FE-145	pzs	FE-146	pzs	FE-147	pzs	FE-1471
1	Gabinete Exterior/ Exterior Cabinet	1	81-4501	1	81-4601	1	81-4701	1	81-4701
2	Gabinete Control / Control Cabinet	1	81-4502	1	81-4602	1	81-4702	1	81-4802
3	Posterior Control / Control Back	1	81-4503	1	81-4603	1	81-4703	1	81-4703
4	Lateral Derecho / Right Side	1	81-4504	1	81-4604	1	81-4704	1	81-4704
5	Lateral Izquierdo/ Left side	1	81-4505	1	81-4605	1	81-4705	1	81-4705
6	Tapa Posterior / Back Cover	1	81-4506	1	81-4606	1	81-4606	1	81-4606
7	SopORTE Resistencia/Heater Support	1	81-4508	1	81-4608	1	81-4608	1	81-4608
8	Elemento Calefactor/Heating Element	1	81-4509	1	81-4609	1	81-4609	1	81-4609
9	Tapa Calefactor/Heating Element Cover	1	81-4510	1	81-4610	1	81-4710	1	81-4710
10	Ventilador / Air Circulator	1	81-4511	1	81-4511	2	81-4511	2	81-4511
11	Termostato Seguridad/ Safe thermostat	1	81-4512	1	81-4512	1	81-4512	1	81-4512
12	Sensor Temperatura/ Sensor	1	71-3213	1	71-3213	1	71-3413	1	71-3413
13	Entrepaña / Sleeve	3	81-4514	3	81-4614	4	81-4714	4	81-4714
14	Porta Sensor / Sensor Holder	1	81-4515	1	81-4515	1	81-4515	1	81-4515
15	Posterior Congelador / Back Support	1	81-4516	1	81-4616	1	81-4616	1	81-4616
16	Batería / Batery	1	20-0412	1	20-0412	1	20-0412	1	20-0412
17	SopORTE Batería / Batery Support	1	81-4518	1	81-4518	1	81-4518	1	81-4518
18	Ventilador Compresor/ Air Circulator	1	31-0125	1	31-0125	1	31-0125	1	31-0125
19	SopORTE Ventilador / Support	1	81-4520	1	81-4520	1	81-4520	1	81-4520
20	SopORTE Laterales / Side Support	2	81-4521	2	81-4621	2	81-4721	2	81-4721
21	Tablilla Conexiones/ Connecting base	1	31-3959	1	31-3959	1	31-3959	1	31-3959
22	Control Temperatura/Temperatura Control	1	81-4523	1	81-4523	1	81-4523	1	81-4523
23	Tarjeta display / Display Board	1	81-4524	1	81-4524	1	81-4524	1	81-4524
24	Transformador / Transformer	1	20-0171	1	20-0171	1	20-0171	1	20-0171
25	Arnés Conexiones C/Connecting Arnes C	1	81-4530	1	81-4630	1	81-4730	1	81-4730
26	Arnés Conexiones EC/Connecting Arnes HE	1	81-4532	1	81-4632	1	81-4732	1	81-4732
27	Interruptor con Llave/ Key Sw itch	1	20-0607	1	20-0607	1	20-0607	1	20-0607
28	Led de Ciclo / Cycle led	1	20-0144	1	20-0144	1	20-0144	1	20-0144
29	Sw itch-Piloto/Pilotó Sw itch	1	20-0208	1	20-0208	1	20-0208	1	20-0208
30	Alarma Auditiva / Buzzer	1	71-1534	1	71-1534	1	71-1534	1	71-1534
31	Balastra / Balast							2	81-4734
32	Reloj Programador/ Program Watch							1	81-4735
33	Arnés Conexiones I/ Connecting Arnes I							1	81-4736
34	Lamparas Fluorescentes/Fluorecent tubes							4	81-4737
35	Bases Lampara / Tubes bases							8	81-4738
36	Tapa Puerta / Door Cover							1	81-4739
37	Cubierta Lamparas / Lamp Cover							1	81-4733
38	Cable de Alimentacion/Plug Cable	1	51-7034	1	51-7034	1	51-7034	1	51-7034
40	Ptija Inox. Exag. 8x1/2 / Metal Screw	25	02-03-5146	31	02-03-5146	31	02-03-5146	93	02-03-5146
41	Tornillo 8-32 x 1/2 / Screw 8-32 x 1/2	20	02-71-0039	22	02-71-0039	25	02-71-0039	25	02-71-0039
42	Inserto 8-32 / Bushing 8-32	20	02-71-0040	22	02-71-0040	25	02-71-0040	25	02-71-0040
43	Ptija Galvanizada 6x3/4 / Metal Screw	2	02-03-3112	2	02-03-3112	2	02-03-3112	2	02-03-3112
44	Tornillo Inox. 10-32 x 1/2 / Inox. Screw	2	02-01-5010	2	02-01-5010	4	02-01-5010	4	02-01-5010
45	Tornillo Latón 1/8x1/2 / Brass Screw	2	02-71-0026	2	02-71-0026	2	02-71-0026	2	02-71-0026
46	Tornillo Latón 5/32x1 / Brass Screw	4	02-71-0043	4	02-71-0043	4	02-71-0043	4	02-71-0043
47	Remache Pop 3/16 /	2	02-09-1205	2	02-09-1205	2	02-09-1205	2	02-09-1205
48	Tuerca Tropicalizada 1/8 / Nut	14	02-30-5612	14	02-30-5612	14	02-30-5612	16	02-30-5612
49	Tuerca Latón 1/8 / Nut	2	02-30-5611	2	02-30-5611	2	02-30-5611	2	02-30-5611
50	Tuerca Latón 5/32 / Nut	4	02-01-1168	4	02-01-1168	4	02-01-1168	4	02-01-1168



GARANTIA / GUARANTEE

Todos los productos fabricados por Felisa estan garantizados contra defectos en los materiales y mano de obra por un periodo de un año a partir de la fecha de embarque.

Aquellos artículos que en su totalidad o en sus partes resulten defectuosos, seran reparados o repuestos sin cargo, según sea el caso y se entragaran L.A.B. Nuestra planta. Los motores electricos estan garantizados, de acuerdo a la politica del fabricante.

Esta garantía dejara de surtir efecto, si se comprobase que los atriculos han sido utilizados en forma ajena para la cual fueron diseñados, de igual forma no sera valida para cubrir los danos ocasionados durante su transporte, o los provocados por alteraciones hechas por personas no autorizadas por Felisa. La responsabilidad maxima, en ningun caso sera mayor que el valor del producto involucrado.

Felisa se reserva el derecho de hacer cambios o modificaciones en sus productos, con el fin de mejorar operación.

All products manufactured by Felisa are guaranteed for one year from date of shipment from Felisa plant. All those products returned within one year will be rebuild or replaced under the guarantee regardless of reason for faifure. Electric motors, are guaranteed according to the manufacturer policies.

Exceptions may be made by Felisa on particular applications, where experience has indicated conditions are so unusual that premature failure can be expected. Transportation charges, in all cases will be at customer expense. Maximum liability is in no case to exceed the value of the Felisa product involved.

Felisa has the right to change or modify the products in order to improve their presentation and/or operation.

IMPORTANTE / IMPORTANT

Usted ya cuenta con un año de garantía para su equipo. Si después de usarlo contesta esta hoja y nos la envía antes de 90 días vía fax o correo electrónico le otorgaremos automáticamente ¡Un año mas de garantía!

You already have a one year warranty for your equipment. If after using this, answer this questionnaire and send it to us within 90 days by fax or email will automatically give one more year warranty!

Nombre del Usuario:

Compañía :

Telefono :

Dirección :

E-mail:

Ciudad, Estado :

POR FAVOR MARQUE DE LA FORMA MAS HONESTA POSIBLE CON UNA X SEGÚN CORRESPONDA

¿El instructivo de operación fue lo suficientemente claro? SI NO

¿Tiene alguna duda sobre la instalación, operación o mantenimiento de su equipo? NO
SI, la duda es:

¿Que atributos considera que tiene este equipo?

Su Precio es:	Barato	Precio Adecuado	Caro
Su Aspecto es:	Innovador	Poco innovador	Anticuaado
Su Desempeño es:	Confiable	Falla poco	Falla seguido
Su Precisión es:	Alta	Madianamente preciso	Poco preciso
Su Operación es:	Fácil de operar	No tan fácil de operar	Difícil de operar

¿Que opina del aspecto físico de este equipo?

Le gusta el panel de control	SI	NO
Le gusta la pintura y el color	SI	NO
El empaque fue seguro	SI	NO
Le gusta el diseño del gabinete	SI	NO

¿Cómo le parece que es nuestro servicio en cuanto a Reparaciones y Aplicación de Garantías?

No lo he requerido

Es malo

Es regular

Es bueno, pero tardado

Es bueno

¿ Que le gustaría que mejoraríamos o incluyéramos en este equipo ?