

MANUAL DE OPERACIÓN

HORNO DE SECADO



Estimado Usuario:

Gracias por la compra de este producto, con el cual, le da una mano a la mano de obra mexicana.

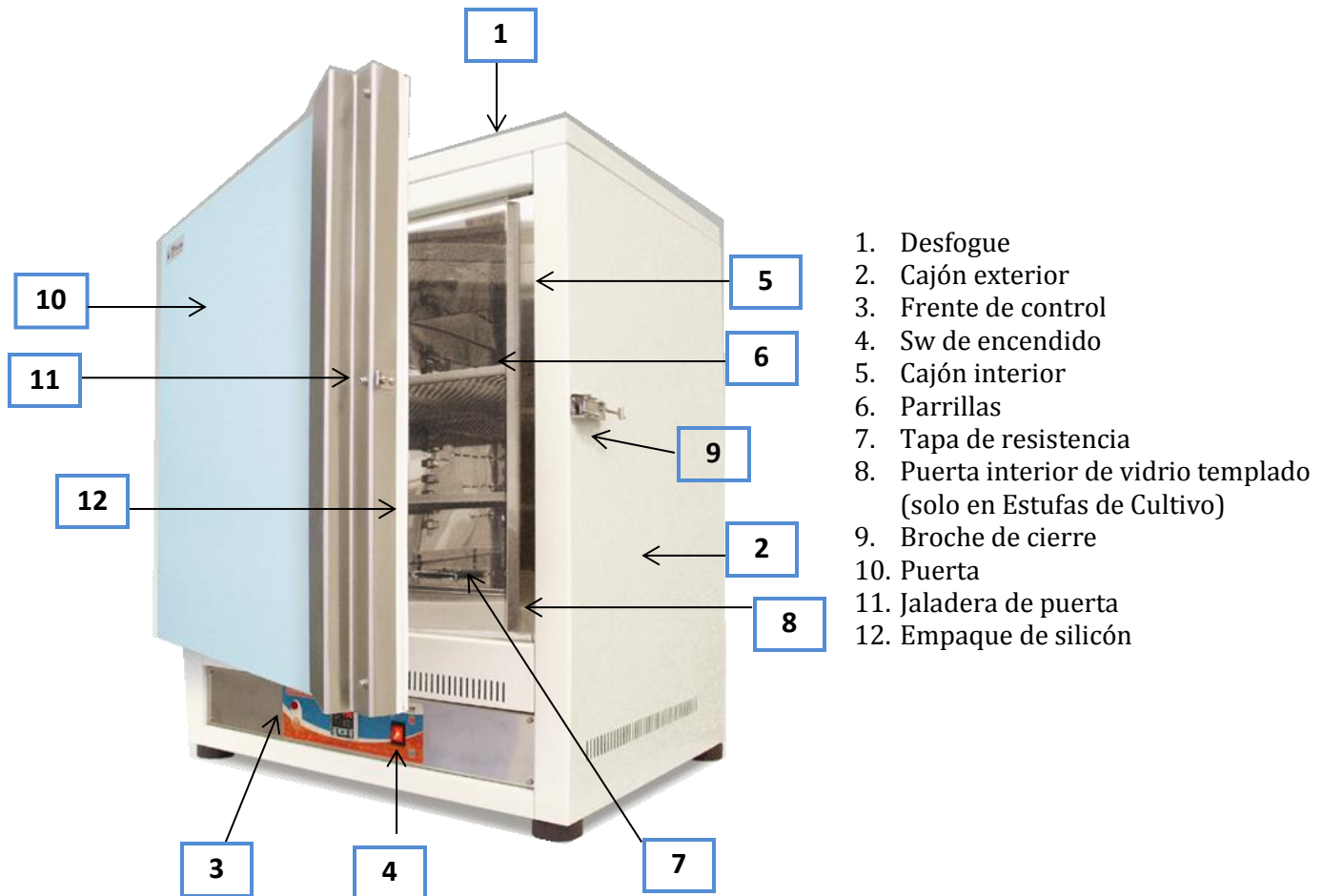
Antes de conectar, operar o ajustar este producto, favor de leer estas instrucciones de manera completa.

Conserve este manual para referencias futuras. Estas instrucciones explican fundamentalmente su operación.

 **Índice**

	Página
I. Descripción de partes del equipo	3
II. Especificaciones Técnicas y características	4
III. Desembalar y Revisión	5
IV. Instalación	6
V. Descripción de Panel de Control	8
VI. Modo de Operar	9
VII. Diagrama Eléctrico y Electrónico	11
VIII. Mantenimiento y Servicio	12
IX. Posibles Fallas	14
X. Garantía	15

I. Descripción de partes del equipo





II. Especificaciones Técnicas y características

Éste equipo fue diseñado y fabricado para uso en sectores clínico, farmacéutico, alimenticio o industrial. Se describen las características y especificaciones técnicas correspondientes al equipo.

- Sensor de Platino PT-100 clase A con soldadura de plata, fabricación Terlab.
- Control de Temperatura Programable, a Base de Microprocesador de Estado Universal, Tipo P.I.D. con autotuning (auto sintonía)
- Rango de Temperatura del equipo ambiente $\pm 5^{\circ}\text{C}$ a 250°C .
- Sensibilidad 1°C
- Precisión $\pm 1^{\circ}\text{C}$
- Gabinete exterior fabricado en acero al carbón recubierto con pintura Epóxica.
- Cámara interior en acero inoxidable terminado espejo.
- Puerta con sello de silicón para alta temperatura.
- Bisagras de acero inoxidable.
- Motor con turbina de alta eficiencia para flujo de aire uniforme. (Sólo modelos TE-H DM)
- Incluye dos charolas de acero inoxidable.
- Voltaje de 120 V.C.A. $\pm 50/60$ Hz $\pm 10\%$
- Voltaje de 220 V.C.A. $\pm 50/60$ Hz $\pm 10\%$. (Sólo modelos TE-H80DM.)

MODELOS	MEDIDAS INTERIOR (CÁMARA)	MEDIDAS EXTERIOR	CAPACIDAD	WATTS	VOLTS	AMPERES
TE-H35D	35 x 35 x 35 cm	52 x 48 x 77 cm	42.8 Lts.	800	120	6.70
TE-H45D	45 x 45 x 45 cm	62 x 58 x 87 cm	91.0 Lts	1,480	120	12.35
TE-H61D	61 x 48 x 48 cm	78 x 61 x 90 cm	140 Lts	2,100	120	17.50
TE-H35DM	35 x 35 x 35 cm	52 x 48 x 77 cm	42.8 Lts.	850	120	6.70
TE-H45DM	45 x 45 x 45 cm	62 x 58 x 87 cm	91.0 Lts	1,650	120	12.35
TE-H61DM	61 x 48 x 48 cm	78 x 61 x 90 cm	140 Lts	2,300	120	17.50
TE-H70DM	60 x 60 x 70 cm	77 x 73 x 112 cm	252 Lts	2,700	120	22.50
TE-H80DM	80 x 70 x 70 cm	97 x 83 x 187 cm	392 Lts	2,900	220	13.20

Dimensiones (W x D x H)

W = Ancho
D = Profundidad
H = Altura

Modelo TE-H D = control digital convección por gravedad

Modelo TE-H DR = control digital con rampas

Modelo TE-H DM = convección mecánica (con motor)

Modelo TE-H DMR = control digital con rampas convección mecánica

Nota: Para uso industrial consultar primero al fabricante. TE-H Especial de acuerdo a medidas y características temperatura máxima de operación 250°C otras temperaturas consultar al fabricante.



III. Desembalar y Revisión

- Corte con ayuda de tijeras para acero, el fleje de acero.
- Enseguida corte el fleje de plástico.
- Saque su equipo de la caja de empaque.
- Si al desembalar su equipo observa que tiene daños como golpes o falta algo, póngase inmediatamente en contacto con su proveedor, guarde el empaque y los materiales de embalaje, por si tiene que regresar el equipo.
- Con ayuda de personal o patín hidráulico desmonte el equipo de su tarima de embalaje.
- Revise el cable de alimentación y su placa de datos.
- Revise los accesorios complementarios del equipo, en caso de faltar alguno, comuníquese de inmediato con el proveedor o fabricante.

Contenido del equipo

1. Horno de Secado con motor.....1 unidad
2. Charolas.....2 piezas
3. Instructivo (Manual de operación).....1 copia



IV. Instalación



Precaución

Antes de operar o poner en marcha su equipo, lea todas las indicaciones del manual.

- a) Instalar su equipo en una superficie plana, utilice un nivelador de gota para asegurar que el equipo se encuentra en un área nivelada.
- b) Verificar el voltaje de línea de su laboratorio para asegurar que el voltaje es el adecuado para su equipo (120 Volts c.a. $\pm 50/60$ hz 10% ó 220 Volts c.a. $\pm 50/60$ hz 10%). Consulte la tabla de especificaciones técnicas y la Etiqueta del equipo.

Su instalación deberá cumplir las siguientes condiciones:

- Derivar una **línea o circuito exclusivo** para la alimentación del equipo.
- Circuito con cable de cobre calibre 14-12 awg thhw (para modelos TE-H35D hasta TE-H70DM)
- Circuito con cable de cobre de calibre 10-8 awg thhw (Sólo para modelos TE-H80DM)
- Con pastilla termo-magnética del 25% mayor a amperaje que requiere su equipo. Consulte la tabla de especificaciones técnicas.
- Tierra física independiente o para circuito derivado.

El omitir o no cumplir con las características eléctricas de instalación cancela la garantía del equipo.



Advertencia

Para evitar una descarga eléctrica es importante que en la línea donde va a conectar su equipo exista una conexión de tierra física.



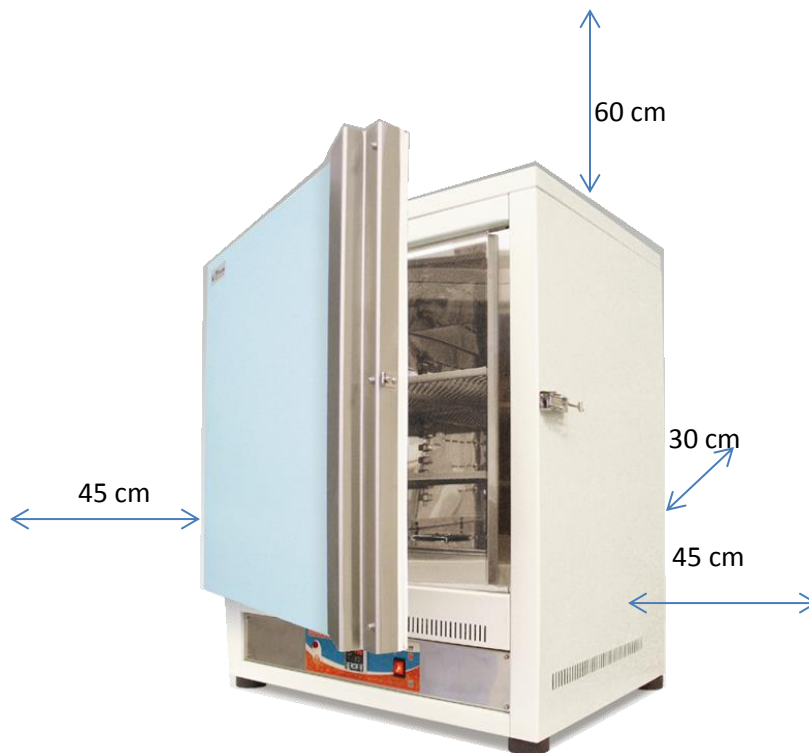
Advertencia

- a) Nunca introduzca a la cámara del Horno de Secado líquidos que sean inflamables, puede provocar una explosión.
- b) Si introduce líquidos a la cámara del Horno de Secado, evite derrames.

Para comprobar el funcionamiento correcto del equipo siga las instrucciones de programación que a continuación se indican.

- a. Conectar su unidad a la línea de alimentación de acuerdo a las especificaciones de su equipo (lea la etiqueta de datos).
- b. Encender su equipo con el sw de encendido (este se iluminará).
- c. Verifique que la pantalla (display) de acuerdo a la figura 2, se ilumine, es decir, que indique una lectura de temperatura.
- d. Verifique que los motores y ventiladores enciendan.

No obstruya con objetos o pared las rejillas de ventilación del equipo. La distancia entre el equipo y un objeto (mesa, otro equipo o pared) deberá ser de 45 cm por lado izquierdo y derecho. Por la parte superior deberá contar por lo menos con 60 cm del equipo al techo. En la parte de atrás se recomienda que la distancia sea de por lo menos 30 cm.



V. Descripción de Panel de Control



Figura 1.

VI. Modo de Operar

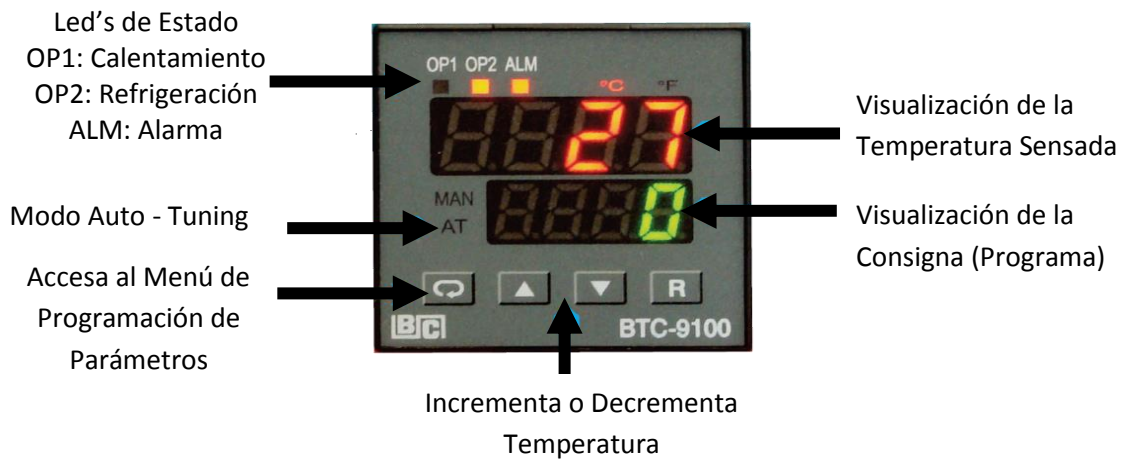




Figura 2.

- 1.- Encienda su equipo con el SW, de encendido, se iluminarán completamente todos los dígitos. Aparecerá en display superior la leyenda "°C" y en el display inferior aparece el tipo de sensor.
- 2.- Después de estas lecturas, el control se detiene en el estado de lectura normal del control. Nuestros equipos son calibrados y ajustados, por lo que al encender el equipo la consigna de trabajo automáticamente será de 100°C, éste ajuste cuenta con el sistema de auto-tuning.
- 3.- Es importante verificar que su laboratorio mantenga una temperatura ambiente menor a la temperatura que desee programar el equipo (mínimo 4°C por debajo a lo deseado), de lo contrario la temperatura ambiente siempre gobernará a la temperatura programada.




Para Programar el controlador a una temperatura deseada, siga estos pasos

1. Para modificar el valor de temperatura de trabajo (set-point). Presione la tecla  para incrementar el valor o presione la tecla  para decrementar el valor hasta llegar a la temperatura deseada. El control automáticamente toma la nueva consigna de trabajo.
2. Este controlador cuenta con un modo llamado "auto-tuning" en donde el mismo control busca los parámetros con los que el equipo trabaja en un punto óptimo. Se recomienda que se utilice este modo cada vez que cambie la consigna de temperatura.

Para programar el controlador a una temperatura deseada con auto-tuning






La función del auto-tuning garantiza que el equipo controle la temperatura de una manera más óptima. Los parámetros programados por el fabricante están asegurados por un candado, de manera que el usuario solo tiene acceso a modificar el parámetro set-point (temperatura de trabajo).

Recomendamos que éste proceso se realice cuando el equipo no tenga carga, debido a que la temperatura podría elevarse más de la programada. La oscilación de la temperatura en éste proceso es normal, debido a que el control realiza los cálculos pertinentes para llegar a una temperatura deseada sin oscilaciones.

1. Con las teclas  o  programe la temperatura de trabajo deseada, presione la tecla  por 8.6 segs. hasta que aparezca en el display la leyenda “at”, suelte la tecla y vuelva a presionarla por 5 segs. En este momento, empieza a parpadear la leyenda “at” en el controlador. Una vez que el control ha calculado los parámetros necesarios para un óptimo funcionamiento, dejará de parpadear. Cada vez que cambie la temperatura de trabajo o que incremente o decremente la carga de la cámara, se recomienda activar el modo “auto-tuning”.

Para bloquear o desbloquear el controlador para activar el auto-tuning.

Si el usuario desea cambiar los parámetros prefabricados de explotación del control, quite el candado como se indica a continuación:

1. Presione la tecla  por 5 segs. hasta que aparezca en el display la leyenda “set”.
2. Presione de nuevo la tecla  por una sola ocasión hasta que aparezca el sub-menú “Lock”, en el display inferior aparecerá la leyenda “user”, con las teclas  o  seleccione la leyenda “none”.
3. Presione la tecla  y podrá regresar a los valores de set-point y a la pantalla principal.
4. Una vez que el control ha calculado los parámetros necesarios para un óptimo funcionamiento, dejará de parpadear el led indicador de auto-tuning.
5. Recomendamos que vuelva a bloquear el controlador para que no se modifiquen parámetros. Siga los pasos anteriores 1 y 2 , con las teclas de decremento o incremento seleccione la leyenda “user”.

NOTA:

Los parámetros programados por el fabricante están asegurados por un candado, de manera que el usuario solo tiene acceso a modificar el parámetro set-point (temperatura de trabajo). Si el usuario desea cambiar los parámetros prefabricados de explotación del control, quite el candado como se indica anteriormente. La modificación de los parámetros del control fuera de los pre-establecidos por el fabricante podría ocasionar mal funcionamiento del equipo, así como fallas considerables. Esto anula garantías.

VII.- Diagrama Eléctrico y Electrónico.

Diagrama de Control de Horno Digital sin motor
TE-H35D y TE-H45D

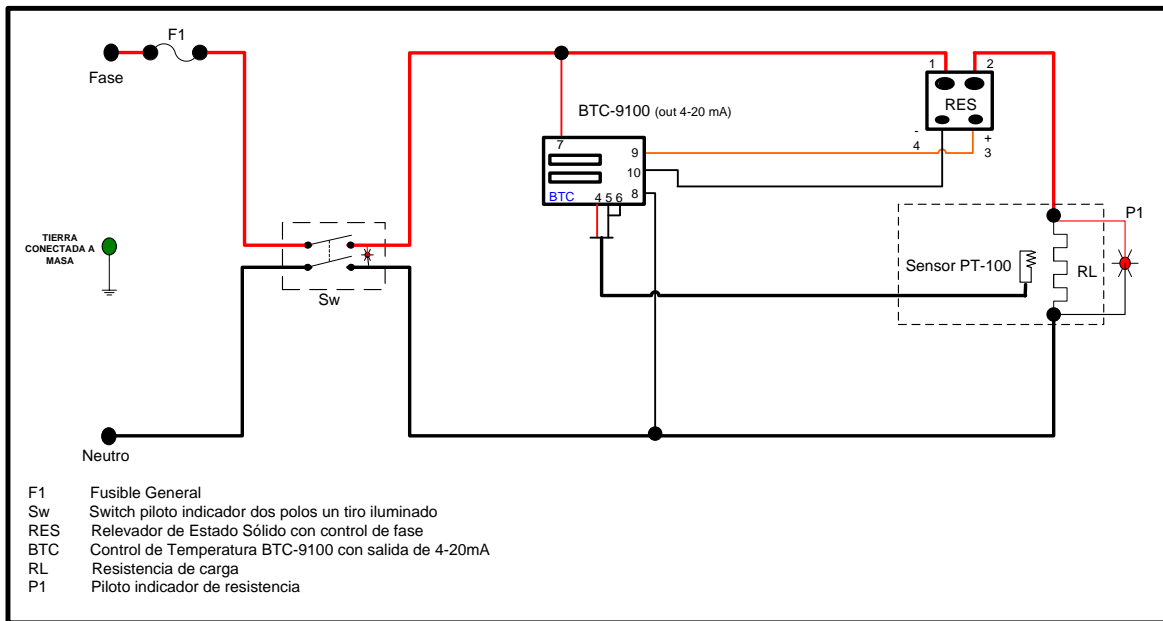


Diagrama de Control de Horno Digital sin motor
TE-H61D

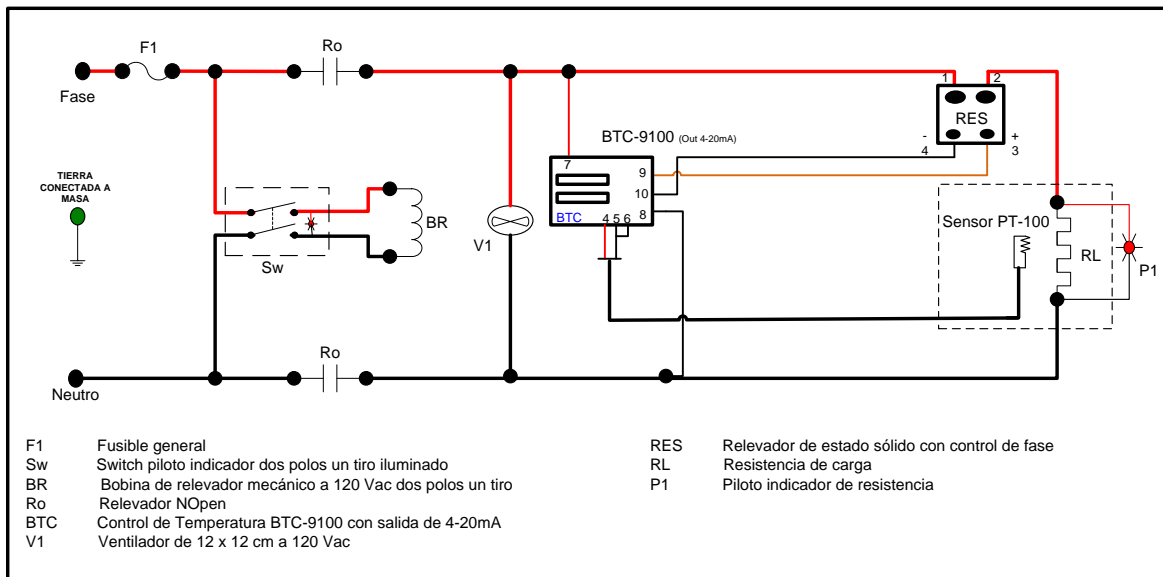


Diagrama de Control de Horno Digital con motor
TE-H35DM y TE-H45DM

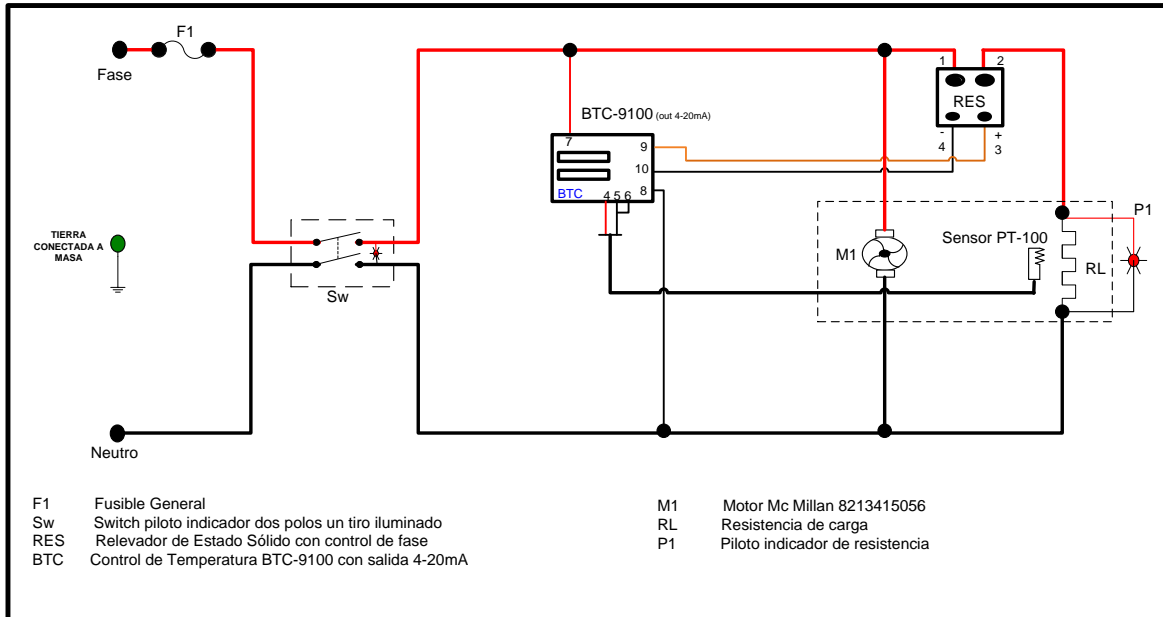


Diagrama de Control de Horno Digital con motor
TE-H61DM

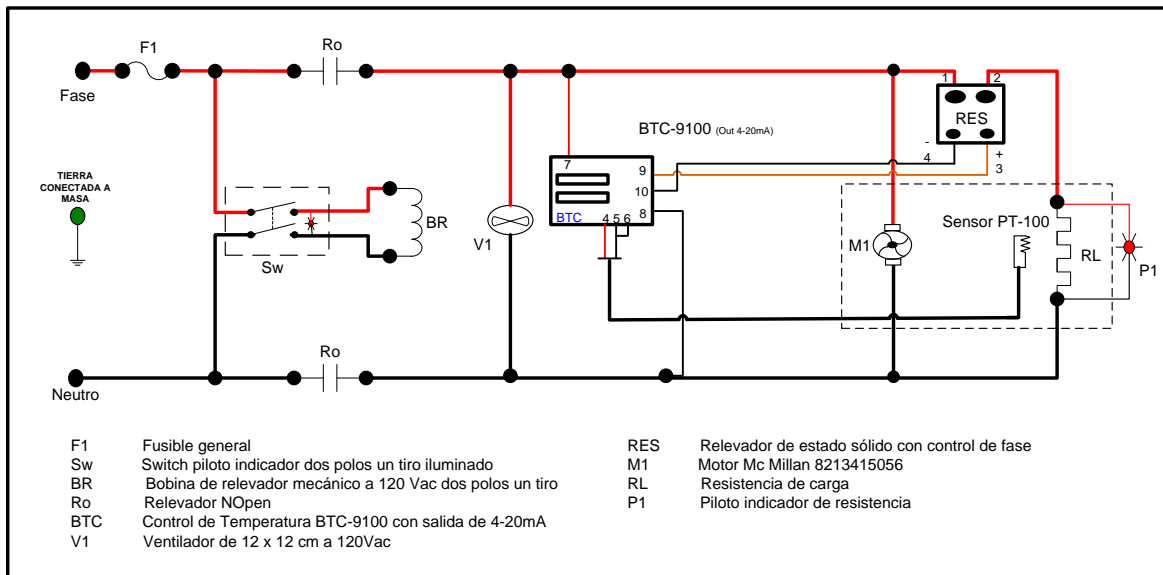


Diagrama de Control de Horno Digital TE-H70DM

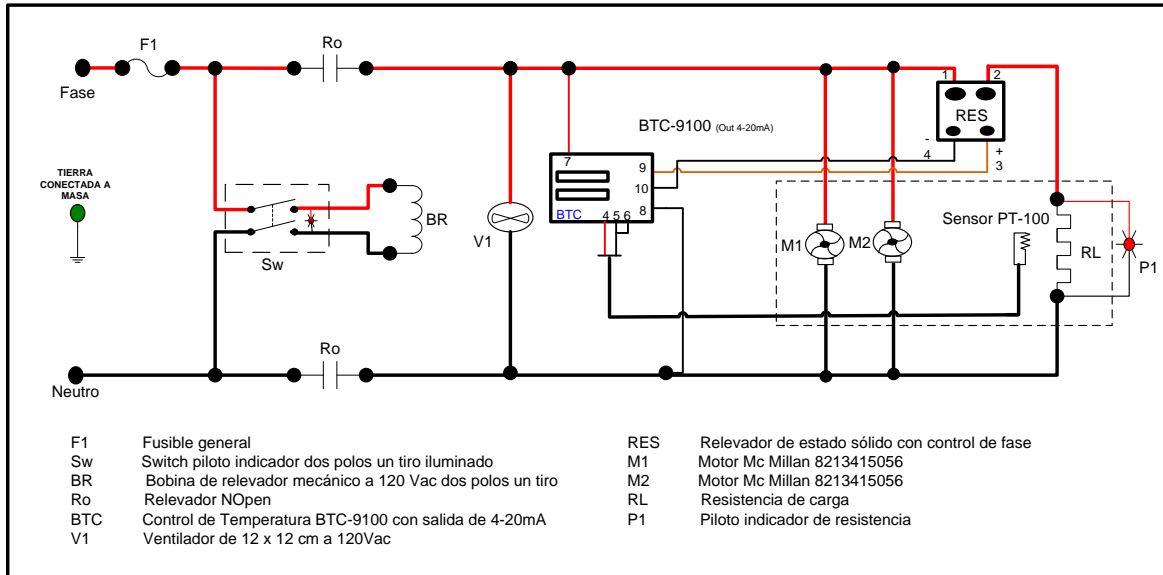
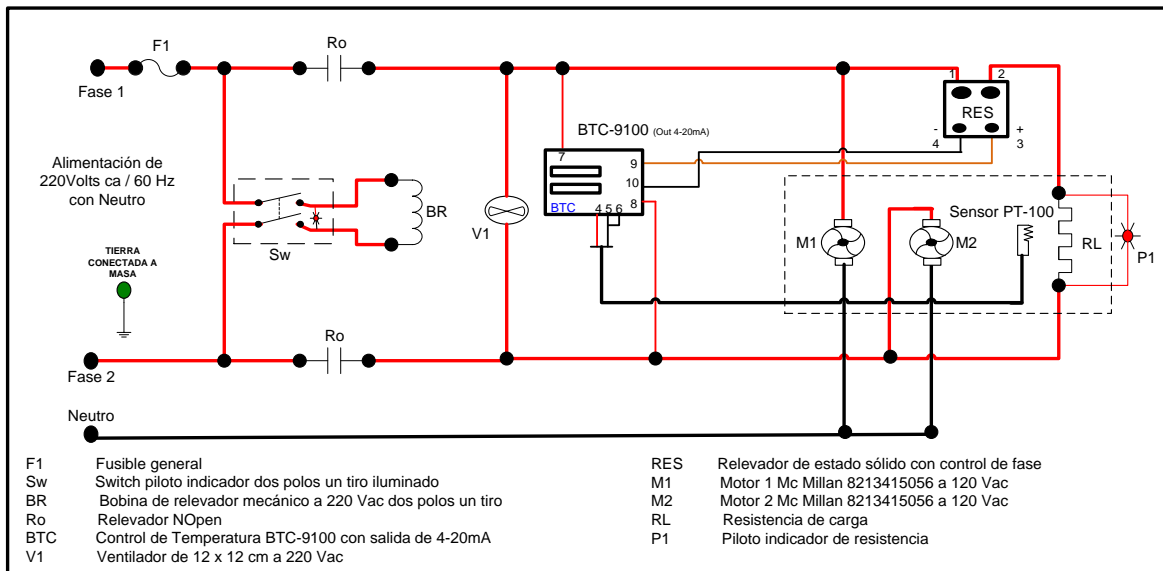


Diagrama de Control de Horno Digital con motor TE-H80DM



VIII. Mantenimiento y Servicio

Siga las siguientes sugerencias para brindar un **servicio preventivo** y oportuno a su equipo.

- i. **Mantenga siempre limpio su equipo.** Si su equipo no será utilizado por algún periodo de tiempo, es recomendable limpiar el interior de la cámara.
- ii. **Verifique constantemente** que **la alimentación** del equipo sea la adecuada (Ver IV Instalación, de éste manual).
- iii. **Verifique** que **la temperatura del laboratorio** no sea mayor a 35°C.
- iv. Si su laboratorio **presenta polvos** o partículas volátiles, es recomendable realizar limpieza de Panel de Control. Desconecte primero el equipo de la línea. Desatornille la tapa de control. **Con** ayuda de **aire comprimido** en botella, **limpie el control.**
- v. **Verifique** que los **ventiladores y el motor** enciendan y no generen ruido.
- vi. **Nunca eleve la temperatura máxima del equipo por periodos prolongados de tiempo,** esto limita vida útil a las resistencias.
- vii. **No obstruya las rejillas de ventilación** del equipo, esto podría provocar mal funcionamiento del equipo.
- viii. **Desconecte el equipo** de la línea **si no se utilizará** por tiempo prolongado.

El determinar un programa de mantenimiento preventivo a su equipo dependerá mucho del tiempo que requiere que el equipo esté encendido, el proceso que se llevará a cabo en él y las temperaturas con las que se trabajará.

El grupo de trabajo de TERLAB del área de SERVICIO TÉCNICO estamos para ayudarle a desarrollar y dar sugerencias para la programación de “**Servicio de Mantenimiento Preventivo Personalizado** de su equipo”, será un placer trabajar en conjunto. Comuníquese con nosotros o envíe un correo electrónico a calidad@terlab.com.mx y con gusto le responderemos.

Daños que requieren SERVICIO ESPECIALIZADO

1.-Daño que requiere servicio- la unidad requerirá servicio por parte del personal calificado sí:

- a) El cable de suministro de energía o el enchufe se ha dañado;
- b) Algún objeto o líquido se ha introducido en la unidad de calentamiento;
- c) La unidad ha sido expuesta a la lluvia;
- d) La unidad no opera de manera normal o exhibe un cambio relevante en su desempeño;
- e) La unidad se ha caído o la cabina se ha dañado.

2. Servicio- No intente darle servicio a esta unidad más allá de lo descrito en estas instrucciones de operación. Dirija cualquier otro servicio con personal de servicio autorizado.

3. Partes de reemplazo- Cuando las partes o piezas necesitan ser reemplazadas, asegúrese que se utilizan partes especificadas por el fabricante o partes que poseen las mismas características que los originales.

4. Comprobación de seguridad- Después de realizadas las reparaciones o efectuado el servicio, pida al agente de servicio que le haga comprobaciones de seguridad a fin de confirmar que la unidad se encuentre en óptimas condiciones de operación.



IX. Posibles Fallas

1) Switch no enciende

- Revise cable de alimentación, clavija, fusible general y sw de encendido.
- Solución: reemplace

2) No calienta o no se eleva la Temperatura

- Revise conexiones de resistencia, cables de resistencia o terminales, reemplace si es necesario.
- Resistencia abierta sin continuidad: Reemplace
- Relevador de estado sólido: Reemplace

3) No hay Control en Temperatura

- Relevador de estado sólido. Reemplace
- Sensor de temperatura abierto. Reemplace

4) El motor o ventilador no enciende

- Motor. Reemplace
- Ventilador. Reemplace

X. Garantía y Certificación



Certifica su calibración de temperatura con Data Logger certificados.



TERLAB garantiza sus equipos por un periodo de un año en condiciones normales de uso contra defectos de fabricación.

Esta garantía NO es válida en los siguientes casos:

1. Cuando la avería sea consecuencia de la falta de observación del instructivo de manejo que acompaña este producto.
2. Cuando el producto sufre una descarga eléctrica.
3. Cuando el producto haya sido sometido a cualquier tipo de reparación o hubiese sido alterado, por persona alguna no autorizada por TERLAB S.A. de C.V.
4. Cuando el equipo haya recibido golpes accidentales o intencionales o haya sido expuesto a elementos nocivos como agua, ácidos, fuego o cualquier otro similar o análogo, o que de cualquier manera implique que el producto haya sido utilizado en condiciones distintas a las normales.
5. **La programación del control ha sido alterada o modificada fuera de los parámetros establecidos en éste manual y a lo programado de fábrica.**

Conozca nuestro catálogo de productos entre a la página de internet

www.terlab.com.mx

Ofrecemos una gran gama de equipos que cubren todas las necesidades de su laboratorio

- INCUBADORAS BACTEREOLÓGICAS
- HORNOS DE SECADO (POR GRAVEDAD, CONVECCIÓN MECÁNICA DE FLUJO LAMINAR, FLUJO HORIZONTAL O DE VACÍO.
- AUTOCLAVES HORIZONTALES
- MUFLAS (ALTA TEMPERATURA O ATMÓSFERA CONTROLADA)
- TERMO-BAÑOS (CIRCULACIÓN, REFRIGERADOS, COLIFORMES, HIBRIDACIÓN DE TEJIDOS O ULTASONIDO)
- CAMPANAS DE FLUJO LAMINAR (VERTICAL Y HORIZONTAL)
- MINICENTRÍFUGAS Y CENTRÍFUGAS



Terlab, S.A. de C.V.
Calle Campamento No. 250
Km. 26 Carretera Guadalajara - Nogales
C.P. 45350 El Arenal, Jalisco. México.
Tel.: (33) 3151.1510
Tel. / fax: (33) 3151.1535
E-mail: ventas@terlab.com.mx
www.terlab.com.mx

